



Каталог HA 41.21 · 2007

КРУ среднего напряжения до 24 кВ, тип SIMOSEC, с воздушной изоляцией

Mittelspannungsschaltere
Auswahl- und Bestelldaten

Содержание

Область применения

Страницы

Область применения, требования

Пример использования, свойства 2 и 3

Технические характеристики

Электрические характеристики, давление, температура 4 и 5
Установка КРУ 6
Данные по отprawке 7

Программа поставок

Обзор комплекта поставки, оснащение 8 и 9
Ячейки 10 по 15

Конструкция

Конструкция ячейки 16 и 17

Конструктивные элементы

Вакуумный силовой выключатель ЗАН 18 по 20
Трехпозиционный разъединитель и ВН 21
Сборные шины, отсек высоковольтных предохранителей 22 и 23
Приводы 24
Индикаторы и измерительные устройства 25 по 27
Блокировки, запирающие устройства 28
Трансформаторы 29 по 31
Подключение кабеля 32 и 33
Низковольтное оборудование 34

Размеры

Ячейки 35 по 41
Отверстия в полу, точки крепления 42

Стандарты

Предписания, нормы, директивы, Классификация 43 по 46

Указания

Fehlt Text! 46



© Siemens AG 2007

Пример использования



R-HM41-082.eps

Пример:
Передаточное РУ из 4 ячеек со
встроенной низковольтной нишей

R-HM41-055.eps

Переходная подстанция организации по электрообеспечению для промышленных предприятий

Область применения, требования

Свойства

Устройства SIMOSEC представляют собой комплектные распределительные устройства, прошедшие проверку соответствия стандарту, в трехполюсном металлическом корпусе, для одианных систем сборных шин, для установки в помещениях согласно IEC 62 271-200 *.

Области применения

Распределительные устройства SIMOSEC применяются для распределения энергии в распределительных сетях с фидерными линиями до 1250 А. Компактная модульная конструкция позволяет использовать КРУ:

- как сетевые, переходные и распределительные станции и подстанции на предприятиях по электроснабжению
- в общественных зданиях, жилых многоэтажных домах, ж/д вокзалах, больницах
- в промышленных сооружениях

Примеры использования

- ветряные электростанции
- многоэтажные дома
- аэропорты
- станции метро
- очистительные сооружения
- портовые сооружения
- тяговое электроснабжение
- автомобильная промышленность
- нефтяная промышленность
- химическая промышленность
- блочные ТЭЦ
- волоконная и пищевая промышленность
- установки резервного энергоснабжения

Модульная конструкция

- Отдельные ячейки с возможностью линейного соединения и расширения в любом порядке
- Опция: Низковольтный шкаф двух конструктивных высот

Техника

- Распределительное устройство с воздушной изоляцией для работы в помещениях
- Трехпозиционные разъединители и выключатели нагрузки (ВН) изолированы элегазом и не требуют технического обслуживания
- Класс задержки дуги: PM (partition of metal)
- Трехполюсная герметизация первичных цепей
- Расположение фаз одна за другой
- Без поперечной изоляции между фазами
- Система сборных шин находится сверху
- Система сборных шин и система кабельных адаптеров с воздушной изоляцией
- Трехпозиционные разъединители и ВН находятся в металлических резервуарах, с воздушной изоляцией первичных вводов и газовой изоляцией переключающих функций
- Вакуумный силовой выключатель ЗАН5, в металлическом корпусе, до 630 А, встроенный в резервуар КРУЭ, заполненный элегазом
- Вакуумный силовой выключатель ЗАН6 с воздушной изоляцией, до 1250 А, который можно легко вынуть или выдвинуть удалив крепящие винты
- Герметично заваренные резервуары из нержавеющей стали без уплотнений
 - для коммутационных аппаратов
 - с сваренными проходными изоляторами (для электрических подключений и механических компонентов)
- заполненные элегазом
- Ячейки LSC 2 A- или LSC 2 B
- Разгрузка давления
 - назад и вперед
 - отдельно для каждого отсека
- система подключения кабеля с воздушной изоляцией для стандартных кабельных концевых муфт
- Трехфазный трансформатор тока фабричной сборки на проходных изоляторах фидеров
- Встроенная низковольтная ниша (стандарт) для установки, напр.,
 - зажимов, линейных защитных автоматов, кнопок
 - защитных устройств
- Опция: низковольтный шкаф, устанавливаемый сверху
- Опция: подогрев ячеек для тяжелых условий окружающей среды, напр. при конденсации влаги

Надежность в работе

- Прошли типовые и поштучные испытания *
- Стандартные технологии производства с использованием ЧПУ
- Система управления качеством по DIN EN ISO 9001
- Уже в течение многих лет во всем мире в эксплуатации находятся более 400 000 компонентов коммутационных аппаратов
- Без поперечной изоляции между фазами

Безопасность персонала

- Все коммутационные операции проводятся при закрытой передней панели РУ
- LSC 2 A- или LSC 2 B заключены в металлический корпус
- Доступ к высоковольтным предохранителям и кабельным концевым муфтам возможен только при заземленных фидерах
- Опросная блокировка
- Емкостная система проверки напряжения для установления отсутствия напряжения
- Возможно заземление фидеров с помощью заземлителей на КЗ

Эксплуатационная надежность

- Проверенные годами компоненты, напр., приводы, трехпозиционный выключатель нагрузки, вакуумный силовой выключатель
- Ячейки LSC 2 B- (металлическая перегородка между сборной шиной и коммутационным аппаратом, а также между коммутационным аппаратом и кабельным отсеком)
- Ячейки LSC 2 A с металлической перегородкой между коммутационным аппаратом и отделением для сборных шин
- Трехпозиционные разъединители и ВН заключены в герметичный металлический резервуар, заполненный изолирующим элегазом
 - коммутационные аппараты находятся в герметично заваренном резервуаре в течение всего срока службы
 - это препятствует поперечной изоляции между фазами
 - с сваренными проходными изоляторами для подключения кабелей, сборных шин и для приводного механизма
- Приводы переключателей находятся вне резервуара КРУЭ
- Детали приводов не требуют технического обслуживания (IEC 60 694 / VDE 0670-1000 *)

- Механический индикатор коммутационных положений, расположенный на мнемосхеме
- Защита от ошибочных коммутационных операций с помощью опросных блокировок

Высокий коэффициент готовности к работе

- Трехпозиционный выключатель нагрузки, использующий принцип гашения дуги с элегазовой изоляцией, не требующий технического обслуживания
- Металлические перегородки между отделением сборных шин, коммутационными аппаратами и кабельным отсеком
- Отдельная разгрузка давления для каждого отсека
- Проверка кабеля без отключения сборной шины
- Место для подключения трехфазного трансформатора тока для селективного отключения фидеров силового выключателя

Рентабельность

Черезвычайно низкие эксплуатационные затраты и высочайший коэффициент использования оборудования в течение всего срока службы благодаря:

- Трехпозиционным разъединителям и ВН, использующим принцип гашения дуги в элегазе
- Вакуумный силовой выключатель ЗАН
- Компактности
- Возможности без труда расширить РУ
- Стандартным устройствам защиты, напр., многофункциональная защита SIPROTEC 4

Электрические свойства

- Ном. напряжения до 24 кВ
- Ном. кратковременный ток до 25 кА
- Ном. рабочий ток фидеров
 - до 630 А, напр., для ячеек кольцевой кабельной линии, силовых выключателей и измерительных ячеек
 - до 1250 А, для ячеек силовых выключателей и секционных ячеек
- Ном. рабочий ток сборной шины до 1250 А

* Стандарты см. на стр. 43

Технические характеристики

Электрические характеристики ячеек, давление, температура

Общие электрические характеристики, давление наполнения и температура

Номинальный уровень изоляции	Ном. напряжение U_T	кВ	7,2	12	15	17,5	24				
	Ном. кратковременно выдерживаемое напряжение промышленной частоты U_d	кВ	20	28	36	38	50				
	Ном. испытательное напряжение грозового импульса U_f	кВ	60	75	95	95	125				
Ном. частота f_r			50/60 Гц								
Ном. рабочий ток I_r ¹⁾ сборной шины	Стандарт		630 А								
	Опция		1250 А								
Ном. кратковременный ток I_k	для устройств с $t_k = 1$ с	до кА	20	25	20	25	16	20	25	16	20
	для устройств с $t_k = 3$ с	до кА	20	—	20	—	—	20	—	—	20
Ном. импульсный ток I_p		до кА	50	63	50	63	40	50	63	40	50
Ном. давление наполнения p_{ne} ²⁾	для изоляции		1500 гПа (абсолютное) при 20 °C								
Мин. рабочее давление p_{me} ²⁾	для изоляции		1300 гПа (абсолютное) при 20 °C								
Температура окружающей среды T	для ячеек без вторичного оборудования дополнительному запросу:	по	класс „минус 25 в поме щении“ (– 25 °C до +55 °C)								
	для ячеек с вторичным оборудованием		класс „минус 5 в помещении“ (– 5 °C до +55 °C)								

Секционная ячейка типа RK и кабельный отсек, тип К, К-Е

Ном. рабочий ток I_r ¹⁾	для фидера и передачи, ячейка типа RK		630 А (стандарт), (400 А по дополнительному запросу)								
	для фидера, тип ячейки К, К-Е		630 А (стандарт), (400 А по дополнительному запросу)								
	для фидера, тип ячейки К1, К1-Е		630 А (стандарт), 1250 А								
Ном. ток включения при КЗ I_{ma}		до кА	50	63	50	63	40	50	63	40	50

Ячейка трансформатора, тип TR

Ном. рабочий ток I_r ¹⁾	для фидера ³⁾		200 А								
Ном. импульсный ток I_p ³⁾		до кА	50	63	50	63	40	50	63	40	50
Ном. ток включения при КЗ I_{ma} ³⁾		до кА	50	63	50	63	40	50	63	40	50
Размер „е“	для высоковольтных плавких вставок	мм	292 ⁴⁾	292	442	442	442				

Ячейка силового выключателя, тип LS для фидера для передачи

Ном. рабочий ток I_r ¹⁾	тип ячейки LS1 и LS1-U	3АН5 *	630 А								
	тип ячейки LS11 и LS11-U	3АН6 *	630 А								
	тип ячейки LS31, LS32 и LS31-U	3АН6 *	1250 А								
Ном. ток включения при КЗ I_{ma}		до кА	50	63	50	63	40	50	63	40	50
Ном. ток отключения КЗ I_{sc}	для вакуумного силового выключателя 3АН	до кА	20	25	20	25	16	20	25	16	20

Ячейка заземления сборных шин, тип SE

Ном. ток включения при КЗ I_{ma}		до кА	50	63	50	63	40	50	63	40	50
------------------------------------	--	-------	----	----	----	----	----	----	----	----	----

Ячейки измерения напряжения на сборной шине, типы ME3 и ME31-F

Ном. импульсный ток I_p ³⁾		до кА	50	63	50	63	40	50	63	40	50
Ном. ток включения при до I_{ma} ³⁾		до кА	50	63	50	63	40	50	63	40	50
Размер „е“ для ячейки типа ME31-F	для высоковольтных плавких вставок	мм	292	мм							

Расчетная измерительная ячейка, тип ME1

Ном. рабочий ток I_r ¹⁾	для передачи, типы ячеек ME1 и ME1-H		630 А, 1250 А				
	для фидера в качестве кабельного отсека тип ME1-K		630 А, 1250 А				
	для подключения сборных шин, тип ячейки ME1-S		630 А, 1250 А				
	для ячейки высок. проводимости, Тип HF		630 А, 1250 А				

Ячейки секционных разъединителей сборных шин, тип LT

Ном. рабочий ток I_r ¹⁾	для ячеек типов LT10 и HF, с 3АН5 *		630 А								
	для ячеек типа LT1, с 3АН5 *: По доп. запросу		630 А								
	для ячеек типов LT11 и HF, с 3АН6 *		630 А								
	для ячеек типов LT2 и LT22		630 А								
	для ячеек типов LT31 и HF, с 3АН6 *		1250 А								
Ном. ток включения при КЗ I_{ma}		до кА	50	63	50	63	40	50	63	40	50
Ном. ток отключения КЗ I_{sc}	для вакуумного силового выключателя 3АН	до кА	20	25	20	25	16	20	25	16	20
Elektrische Lebensdauer	Ъг Вакуумный силовой выключатель 3АН: bei Ном. Betriebsstrom I_r ¹⁾ bei Ном. Kurzschlussausschaltstrom I_{sc}		10 000 Schaltspiele 50 Ausschaltungen, 35 Ausschaltungen bei 3АН6 * mit 25 кА								

1) Ном. рабочие токи установлены для температур окружающей среды макс. 40 °C. Средняя величина в течение суток составляет макс. 35 °C (согласно IEC 60 694 / VDE 0670 -1000)

2) Давление для резервуаров с элегазом

3) Для ячеек типов TR и ME31-F в зависимости от макс. Ном. ток высоковольтного предохранителя (I_D w 25 кА)

4) При размере е = 192 мм необходима дополнительная удлинительная трубка длиной 100 мм для блока высоковольтных предохранителей с размером 292 мм.

* Тип вакуумного силового выключателя


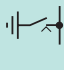
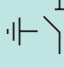
Технические характеристики

Электрические характеристики * коммутационных аппаратов

Трехпозиционный ВН

Ном. напряжение	U_f	кВ	7,2	12	15	17,5	24		
Ном. уровень изоляции	Ном. кратковременно выдерживаемое напряжение промышленной частоты	U_d	кВ	20	28	36	38	50	
		Ном. испытательное напряжение грозового импульса	U_b	кВ	60	75	95	95	125
Ном. частота		f_r	Гц	50/60	50/60	50/60	50/60	50/60	
Ном. рабочий ток для	фидеров кольцевой кабельной линии	I_f	А	400, 630	400, 630	400, 630	400, 630	400, 630	
	трансформаторных фидеров ¹⁾	I_f	А	200	200	200	200	200	
Ном. кратковременный ток	для устройств с $t_k = 1$ с	I_k	до кА	25	25	25	25	20	
	для устройств с $t_k = 3$ с	I_k	кА	20	20	20	20	20	
Ном. импульсный ток		I_p	до кА	63	63	63	63	50	
Ном. ток включения на КЗ для	трансформаторных фидеров ²⁾	I_{ma}	кА	25	25	25	25	25	
	фидеров кольцевой кабельной линии	I_{ma}	до кА	63	63	63	63	50	
Механическая стойкость (класс М1)	Число коммутационных циклов			1000	1000	1000	1000	1000	
Коммутационная способность многоцелевых переключателей (Класс ЕЗ) по IEC 60 265-1 / VDE 0670, часть 301 (Стандарты см. на стр. 43)									
Режим испытаний 1	Ном. ток отключения эл. нагрузки	100 операций	I_1	А	630	630	630	630	630
		20 операций	I_1	А	31,5	31,5	31,5	31,5	31,5
Режим испытаний 2a	Ном. ток отключения замкнутого контура		I_{2a}	А	630	630	630	630	
Режим испытаний 3	Ном. ток отключения трансформатора		I_3	А	40	40	40	40	
Режим испытаний 4a	Ном. ток отключения нагрузки кабеля		I_{4a} (I_C или I_6)**	А	68	68	68	68	
Режим испытаний 4b	Ном. ток отключения нагрузки линии		I_{4b}	А	68	68	68	68	
Режим испытаний 5	Ном. ток включения при КЗ		I_{ma}	до кА	63	63	63	50	
Режим испытаний 6a	Ном. ток замыкания на землю		I_{6a} (I_e)**	А	60	60	60	60	
Режим испытаний 6b	Ном. ток отключения нагрузки кабеля и ток отключения нагрузки линии при условиях замыкания на землю		I_{6b}	А	35	35	35	35	
–	Ток отключения нагрузки кабеля при условиях замыкания на землю под током искусственной нагрузки		$I_L + \sqrt{3} \cdot I_{CL}$ **	А	630+50	630+50	630+50	630+50	
Коммутационная способность комбинации ВН с предохранителями (Стандарты см. стр. 43)									
Ном. ток переноса заряда		I_4	А	1150	1150	830	830	830	

Заземлители

Ном. напряжение	U_f	кВ	7,2	12	15	17,5	24	
 Функция заземления на КЗ трехпозиционного ВН	Ном. ток включения при КЗ	I_{ma}	до кА	63	63	63	63	50
	Ном. кратковременный ток	I_k	до кА	25	25	25	25	20
 Функция заземления на КЗ в фидере ячеек LS11, LS31 и LS32	Ном. ток включения при КЗ	I_{ma}	до кА	63	63	63	63	50
	Ном. кратковременный ток	I_k	до кА	25	25	25	25	20
 Функция заземления трехпозиционного разъединителя	Ном. кратковременный ток	I_k	до кА	25	25	25	25	20

Вакуумные силовые выключатели ЗАН5 и ЗАН6

Ном. напряжение	U_f	кВ	7,2	12	15	17,5	24	
Ном. уровень изоляции	Ном. кратковременно выдерживаемое напряжение промышленной частоты	U_d	кВ	20	28	36	38	50
		Ном. испытательное напряжение грозового импульса	U_b	кВ	60	75	95	95
Ном. частота		f_r	Гц	50/60	50/60	50/60	50/60	50/60
Ном. рабочий ток фидеров	для ЗАН5	I_f	А	400, 630	400, 630	400, 630	400, 630	400, 630
	для ЗАН6	I_f	А	630, 1250	630, 1250	630, 1250	630, 1250	630, 1250
Ном. кратковременный ток		I_k	до кА	25	25	25	25	20
Ном. продолжительность короткого замыкания		t_k	с	3	3	3	3	3
Ном. импульсный ток		I_p	до кА	63	63	63	63	50
Ном. ток отключения КЗ		I_{sc}	до кА	25	25	25	25	20
Ном. Kurzschlusseschaltstrom		I_{ma}	до кА	63	63	63	63	50
Elektrische Lebensdauer bei Ном. Betriebsstrom		–	–	10 000 Schaltspiele				

* Более высокие значения электрических характеристик - по дополнительному запросу. 1) в зависимости от высоковольтного предохранителя

** Данные в скобках в соответствии с ранее действовавшими стандартами

2) Соответствует макс. допустимому ном. току высоковольтного предохранителя.

Технические характеристики

Установка КРУ

Планировка помещения

Установка КРУ

- Установка у стены, свободная установка
- в 1 ряд
 - в 2 ряда (друг напротив друга)

Размеры помещения

См. габаритные чертежи сбоку

Размеры двери

Размеры дверных проемов зависят от:

- Числа ячеек в одном транспортировочном блоке
- Варианта исполнения с или без низковольтного шкафа

Крепление устройства

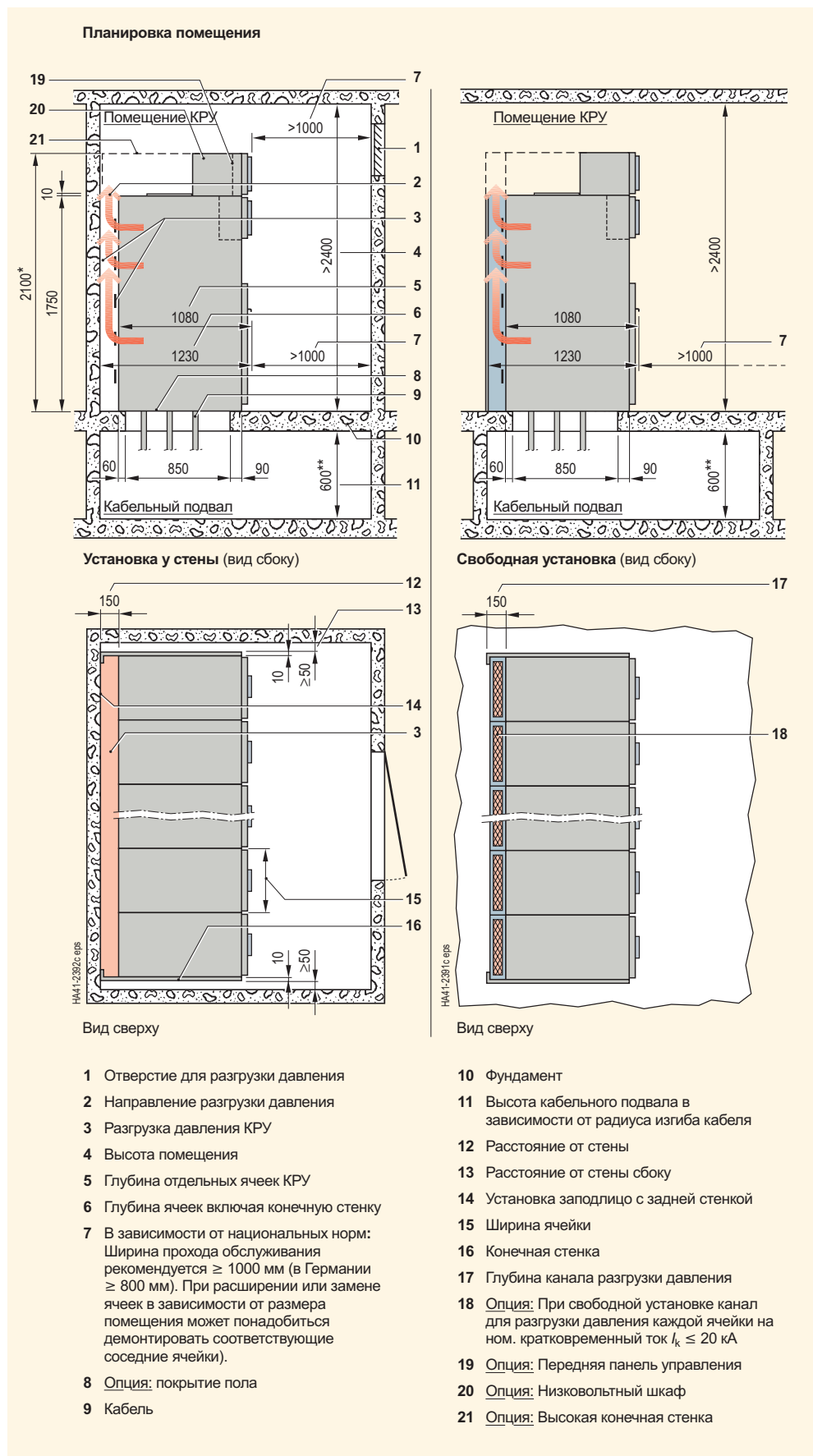
- Отверстия в полу и точки крепления КРУ см. на стр. 42
- **Фундамент:**
 - Стальная несущая конструкция
 - Железобетонный пол

Размеры ячеек

см. стр. 35 по 41

Вес

Вес ячейки зависит от ее оснащения (напр., моторным приводом, трансформаторами напряжения). Характеристики см. на стр. 7.



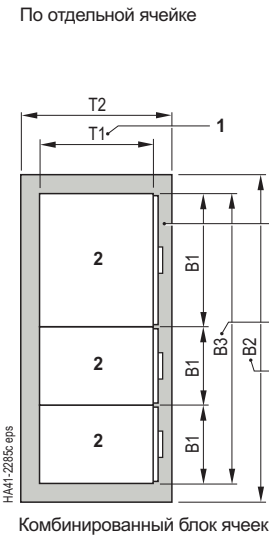
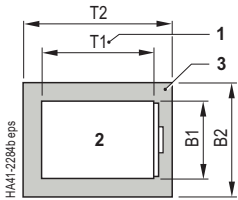
* Высота КРУ 2100 мм при высоте низковольтного шкафа 350 мм; Высота КРУ 2300 мм при высоте низковольтного шкафа 550 мм

** Зависит от радиуса изгиба кабеля

Технические характеристики

Данные по отправке

Транспортные единицы для отправки (вид сверху)



- 1 T1 = глубина отдельной ячейки
- 2 Размер отдельной ячейки B1 x T1
- 3 Транспортная единица, размер B2 x T2
- 4 B3 = общая ширина комбинированного блока ячеек
- 5 B2 = ширина транспортной единицы

Отдельная ячейка или комбинация ячеек стандартных КРУ (без канала для разгрузки давления)	Тип ячейки	Ячейка или комбинация ячеек		Транспортная единица (включая упаковку) для стандартных ячеек (без канала для разгрузки давления)				
		Ширина B1 мм	Вес-нетто 1) кг, примерно без/с НШ*/НШ*	Ширина B2 м	Высота м без/с НШ*/НШ*	Глубина на T2 м	Объем м ³ без/с НШ*/НШ*	Вес-брутто 1) кг, примерно без/с НШ*/НШ*

Транспортировка отдельных ячеек

Отсек кольцевой кабельной линии	RK	375	190 / 250	1,08	1,95 / 2,3	1,40	2,95 / 3,48	250 / 310
	RK1	500	210 / 270	1,08				270 / 330
Отсек кольцевой кабельной линии для комбинации ячеек	RK-U	375	260 / 320	1,08				320 / 380
Кабельный отсек	K, K-E	375	190 / 250	1,08				250 / 310
	K1, K1-E	500	190 / 250	1,08				250 / 310
Ячейка трансформатора	TR	375	210 / 270	1,08				270 / 330
	TR1	500	230 / 290	1,08				290 / 350
Ячейка силового выключателя 630 А	LS1, -U	750	340 / 400	1,08				410 / 460
	LS11, -U	750	340 / 400	1,08				410 / 460
Ячейка силового выключателя 1250 А – для подключения макс.2 кабелей – для подключения макс.3 кабелей	LS31	750	400 / 460	1,08				470 / 520
	LS32	875	460 / 520	1,08				530 / 580
Секционная ячейка 1250 А	LT31	750	450 / 510	1,08				520 / 570
Секционная ячейка 630 А с вакуумным силовым выключателем	LT10	750	320 / 380	1,08				390 / 440
	LT11	750	320 / 380	1,08				390 / 440
Секционная ячейка с 1 трехпозиционным ВН	LT2	750	250 / 310	1,08				320 / 370
	LT2-W	750	310 / 370	1,08				380 / 430
Секционная ячейка с 2 трехпозиционными ВН	LT22	750	290 / 350	1,08				360 / 410
	LT22-W	750	350 / 410	1,08				420 / 470
Расчетно-измерительная ячейка	ME1....	750	270 / 330	1,08				340 / 390
	ME1-H	750	330 / 390	1,08				400 / 450
Ячейка измерителя напряжения на сборных шинах	ME3	375	210 / 270	1,08				270 / 330
	ME31-F	500	270 / 330	1,08				330 / 390
Ячейка высокой проводимости <small>без трансф. орм. торцов</small> <small>с трансф. орм. торцами</small>	HF	375	170 / 230	1,08				230 / 290
	HF	375	260 / 320	1,08				320 / 380
Ячейка заземлителя сборных шин	SE1	375	190 / 250	1,08				250 / 310
	SE2	500	270 / 330	1,08				330 / 390

Для отдельной ячейки	Ширина ячейки мм	Дополнит. вес кг, примерно
Канал для разгрузки давления при свободной установке КРУ	375	30
	500	40
	750	60
	875	70

Транспортировка комбинированных блоков ячеек

Транспортная единица:	Общая ширина B3	B2	T2		
– Стандарт: отдельные ячейки расположены в ряд и не скреплены болтами	по доп. запросу	0,70	1,95 / 2,3	1,40	1,91 / 2,25
– Опция: Транспортная единица из нескольких ячеек, скрепленных болтами	≤ 875 мм	1,08	1,95 / 2,3	1,40	2,95 / 3,48 ²⁾ + 70 **
Стандартная упаковка для:	≤ 1000 мм ***	1,20	1,95 / 2,3	1,40	3,28 / 3,86 ²⁾ + 80 **
– Отправки грузовым транспортом	≤ 1500 мм	1,78	1,95 / 2,3	1,40	4,64 / 5,47 ²⁾ + 100 **
– Отправки морским и воздушным транспортом	≤ 2125 мм	2,33	1,95 / 2,3	1,40	6,36 / 7,50 ²⁾ + 120 **
Containerverpackung Стандарт (andere Abmessungen по дополнительному запросу)	≤ 875 мм	1,10	1,95 / 2,3	1,40	3,00 / 3,50 ²⁾ + 80 **
	≤ 2000 мм	2,20	1,95 / 2,3	1,40	6,00 / 7,10 ²⁾ + 100 **

Упаковка, транспортировка (примеры)

Упаковка	Исполнение	Для транспортировки	Транспорт
Ячейки установлены на деревянном основании и накрыты защитной полиэтиленовой пленкой	открытое	по Европе	жд, грузовик
	для контейнеров	через океан	корабль + грузовик

1) Вес нетто и брутто зависят от оснащенности (напр., трансформаторами тока, моторными приводами), поэтому приведены средние значения.	2) Суммарный вес нетто отдельных ячеек	* Низковольтный шкаф, Высота 350 мм, вес около 60 кг в зависимости от типа и оснащенности ячейки или опциональная высота 550 мм	** Вес упаковки *** ≤ 1125 мм по доп. запросу
-----------------------------------------------------------------------------------------------------------------------------------------------	-----------------------------------------------	---------------------------------------------------------------------------------------------------------------------------------	--------------------------------------------------

Программа поставок

Обзор комплекта поставки

Стандартные ячейки



Отсек кольцевой кабельной линии тип RK



Трансформаторная ячейка Тип TR



Кабельный отсек Тип К



Ячейка силового выключателя Тип LS1



Ячейка силового выключателя Тип LS11



Расчетно-измерительная ячейка Тип ME1

Наименование ячейки	Тип ячейки	Ширина ячейки
---------------------	------------	---------------

Отсек кольцевой кабельной линии ¹⁾	в кач. фидера	RK RK1	375 мм 500 мм
	в кач. передачи	RK-U	375 мм
Трансформаторная ячейка ¹⁾	в кач. фидера	TR TR1	375 мм 500 мм
Кабельный отсек	в кач. фидера	K K1	375 мм 500 мм
Кабельный отсек ¹⁾²⁾	в кач. фидера	K-E K1-E	375 мм 500 мм
Ячейка силового выключателя 630 А ¹⁾ , с ЗАН5 ³⁾	в кач. фидера	LS1	750 мм
	в кач. передачи	LS1-U	750 мм
Ячейка силового выключателя 630 А, с ЗАН6 ³⁾	в кач. фидера	LS11	750 мм
	в кач. передачи	LS11-U	750 мм
	в кач. фидера	LS31 LS32	750 мм 875 мм
Ячейка силового выключателя 1250 А, с ЗАН6 ³⁾	в кач. фидера	LS31 LS32	750 мм 875 мм
	в кач. передачи	LS31-U	750 мм
Секционная ячейка 630 А ¹⁾ , с ЗАН5 ³⁾ , для ячейки типа HF		LT10	750 мм
		LT11	750 мм
		LT31	750 мм
Секционная ячейка 630 А ¹⁾ , с ЗАН6 ³⁾ , для ячейки типа HF	⁴⁾	LT2 LT2-W	750 мм 750 мм
		⁵⁾ LT22 LT22-W	750 мм 750 мм
	Расчетно-измерительная ячейка	Стандарт	ME1 ME1-S
в кач. конечной ячейки		ME1-K ME1-KS	750 мм 750 мм
		ME1-H	750 мм
Расчетно-измерительная ячейка для дополнит. трансформатора тока		ME1-H	750 мм
Ячейка измерения - напряжения на сборных шинах ¹⁾		ME3 ME31-F	375 мм 500 мм
Ячейка заземления сборных шин ¹⁾	⁶⁾	SE1	375 мм
		SE2	500 мм
Ячейка высокой проводимости		HF	375 мм

1) LSC2B

2) С дополнительным заземлителем на КЗ

3) Тип вакуумного силового выключателя

4) С 1 трехпозиционным ВН

5) С 2 трехпозиционными ВН

6) С трансформатором для измерения напряжения на сборных шинах

Оснащение

<ul style="list-style-type: none"> • Основное оборудование ◦ Дополнительное оборудование (опция), другое доп. оборудование по запросу — не поставляется 																									
<ul style="list-style-type: none"> 1 Ручной привод для разъединителя или ВН 11кВ 2 Блокировка крышки кабельного отсека 3 Крышка кабельного отсека зафиксирована 4 С-шина в качестве несущей кабельной шины 5 Низковольтная ниша в качестве клеммного отсека 6 Расцепитель рабочего тока 7 Механич. индикация готовности к эксплуатации 8 Вспомогат. выкл-ль для разъединителя и ВН 9 ВН и ЗАЗЕМЛ.: ВКП и ОТКП для кажд. 2 НО + 2 НЗ 10 Моторный привод для разъединителя или ВН 11кВ 11 Перекл. дист. /лок. упр. моторн. привода разъед. и ВН 12 Блокировка в ячейке для электрической дистанционной разъед-лем или ВН 11кВ и заземлителя на КЗ 13 Блокировка против включения вакуумного выключателя между разъед-лем или ВН 11кВ и вакуумным силовым выключателем ЗАН ... 14 Блокировка против включения вакуумного выключателя ЗАН ... 15 Блокировка снятия включения разъединителя или ВН 11кВ 16 Смотровое окошко в крышке кабельного отсека 17 Низковольтный шкаф для заземлителя на КЗ 18 Моторный привод для вакуумного силового выключателя 19 Токовый расцепитель для заземлителя на КЗ 20 Запирание крышки 21 Индикатор КЗ или замыкания на землю 22 — вторичное оснащение 23 — покрытие пола 24 — подогрев ячейки 25 кабельные шины, встроенные 																									
1	2	3	4	5	6	7	8	9	10	11	12	13	14	15	16	17	18	19	20	21	22	23	24	25	Тип ячейки
•	•	—	•	•	—	◦	◦	◦	◦	◦	—	—	◦	—	◦	◦	—	—	◦	◦	◦	◦	◦	◦	RK RK1
•	•	—	—	•	—	◦	◦	◦	◦	◦	—	—	◦	—	—	◦	—	—	◦	—	◦	•	◦	—	RK-U
•	•	—	•	•	◦	◦	◦	◦	◦	◦	—	—	—	◦	•	◦	—	—	◦	—	◦	◦	◦	◦	TR TR1
•	—	•	•	•	—	—	—	—	—	—	—	—	—	◦	◦	—	—	—	◦	◦	◦	◦	◦	◦	K K1
—	•	—	•	•	—	◦	◦	◦	◦	◦	—	—	—	◦	◦	—	—	◦	◦	◦	◦	◦	◦	◦	K-E K1-E
•	•	—	•	•	—	◦	◦	◦	◦	◦	◦	—	◦	—	◦	◦	◦	◦	◦	◦	◦	◦	◦	◦	LS1
•	•	—	—	•	◦	◦	◦	◦	◦	◦	◦	—	◦	—	—	◦	◦	◦	◦	—	◦	•	◦	—	LS1-U
•	•	—	•	•	◦	◦	◦	◦	◦	◦	◦	◦ ⁵⁾	◦	—	◦ ⁶⁾	◦	◦	◦	◦	◦	◦	◦	◦	◦	LS11
•	•	—	—	•	◦	◦	◦	◦	◦	◦	◦	◦	◦	—	—	◦	◦	◦	◦	—	◦	•	◦	—	LS11-U
•	•	—	•	•	◦	◦	◦	◦	◦	◦	•	• ⁵⁾	◦	—	◦ ⁶⁾	◦	◦	◦	◦	◦	◦	◦	◦	◦	LS31 LS32
•	•	—	—	•	◦	◦	◦	◦	◦	◦	◦	•	•	◦	—	—	◦	◦	◦	—	◦	•	◦	—	LS31-U
•	•	—	—	•	◦	◦	◦	◦	◦	◦	◦	◦	◦	—	—	◦	◦	◦	◦	—	◦	•	◦	—	LT10
•	•	—	—	•	◦	◦	◦	◦	◦	◦	◦	•	•	◦	—	—	◦	◦	◦	—	◦	•	◦	—	LT11
•	•	—	—	•	◦	◦	◦	◦	◦	◦	•	•	•	◦	—	—	◦	◦	◦	—	◦	•	◦	—	LT31
•	•	•	—	•	—	◦	◦	◦	◦	◦	—	—	◦	—	—	◦	—	—	◦	—	◦	•	◦	—	LT2 LT2-W
•	•	—	—	•	—	◦	◦	◦	◦	◦	—	—	◦	—	—	◦	—	—	◦	—	◦	•	◦	—	LT22 LT22-W
—	—	•	—	•	—	—	—	—	—	—	—	—	—	—	◦	◦	—	—	—	—	◦	•	◦	—	ME1 ME1-S
—	—	•	•	•	—	—	—	—	—	—	—	—	—	—	◦	◦	—	—	—	—	◦	◦	◦	—	ME1-K ME1-KS
—	—	•	—	•	—	—	—	—	—	—	—	—	—	—	◦	◦	—	—	—	—	◦	•	◦	—	ME1-H
•	•	—	—	•	—	◦	◦	◦	◦	◦	—	—	—	◦	—	—	◦	—	—	◦	—	◦	◦	—	ME3 ME31-F
•	•	—	—	•	—	◦	◦	◦	—	—	—	—	—	—	—	◦	—	—	◦	—	◦	•	◦	—	SE1
•	•	—	—	•	—	◦	◦	◦	—	—	—	—	—	—	—	◦	—	—	◦	—	◦	•	◦	—	SE2
—	—	•	—	•	—	—	—	—	—	—	—	—	—	—	—	◦	—	—	—	—	◦	•	◦	—	HF

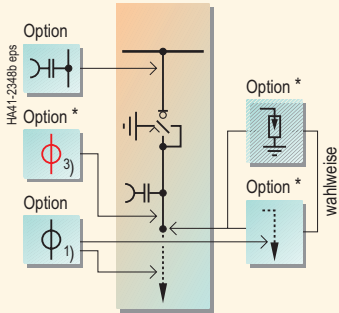
1) Трехпозиционный ВН
 2) Трехпозиционный разъединитель в ячейках типов LS31, LS31-U, LS32 и LT31
 3) Тип вакуумного силового выключателя
 4) Углубленное покрытие пола в ячейках с кабельным фидером необходимо в особых случаях

5) Отсутствует в варианте исполнения с отдельным заземлителем на фидере в ячейках типов LS11, LS31 и LS32
 6) Смотровое окошко относится к основному оборудованию ячеек LS11, LS31 и LS32 в варианте исполнения с отдельным заземлителем
 7) Подогрев ячейки: выведен на клемму (стандарт).
 Опция: вариант исполнения с термостатом.

Программа поставок

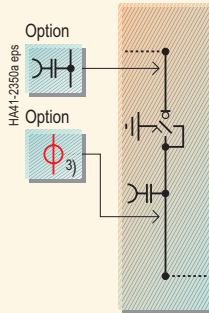
Отсеки кольцевой кабельной линии

Отсеки кольцевой кабельной линии
в кач. фидерных ячейек



Тип RK
375 мм шириной

Отсек кольцевой кабельной линии
в кач. передаточной ячейки для подсоединения
к ячейкам типа ME1... или ME1-H

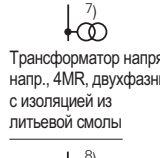
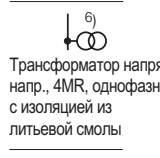
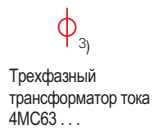
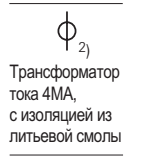


Тип RK-U
375 мм шириной

Стандарт:
передача
вправо
Опция:
передача
влево



Кабельный съемный трансформатор тока, напр., В. 4МС703 ...



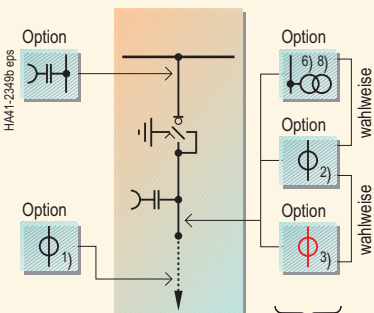
По доп. запросу:
трансформатор напряжения,
напр., 4МН, двухфазный,
с изоляцией из
литевой смолы,
только до 17,5 кВ

Кабель (в комплект поставки не входит)

2. Кабель (в комплект поставки не входит)
HA41-2390c eps

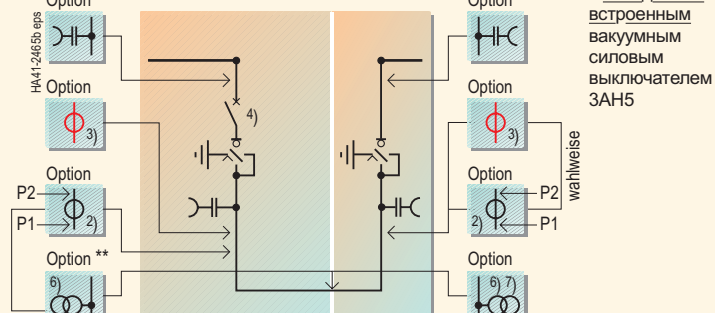


для других комбинаций ячейек



Тип RK1
500 мм шириной

или:
вариант
исполнения с
трансформаторами



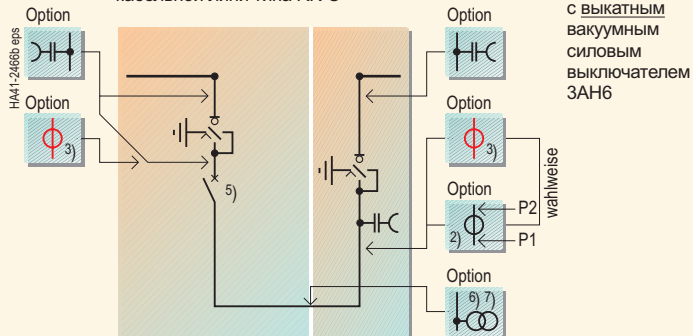
Тип LT10
750 мм
шириной

Тип RK-U
375 мм
шириной

с неподвижно
встроенным
вакуумным
силовым
выключателем
3АН5

Передаточный отсек
кольцевой кабельной линии
RK-U может быть
расположен слева или
справа от секционной ячейки
LT10

Секционная ячейка типа LT10 с
передаточным отсеком кольцевой
кабельной линии типа RK-U



Тип LT11
750 мм
шириной

Тип RK-U
375 мм
шириной

с выкатным
вакуумным
силовым
выключателем
3АН6

Секционная ячейка типа LT11 с
передаточным отсеком кольцевой
кабельной линии типа RK-U
(порядок расположения неизменяемый)

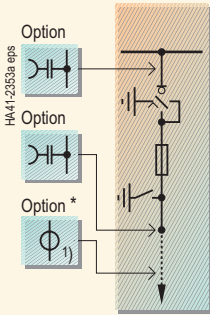
P1 и P2 - обозначения
подключений
трансформатора тока

* По доп. запросу до 12 кВ

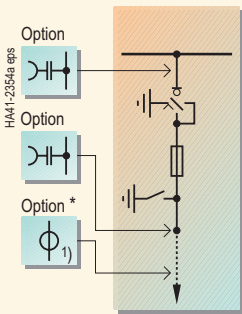
** По доп. запросу:
возможен только 1 блок
трансформаторов напряжения

Трансформаторные ячейки и кабельные отсеки

Трансформаторные ячейки
в кач. фидерных ячейек

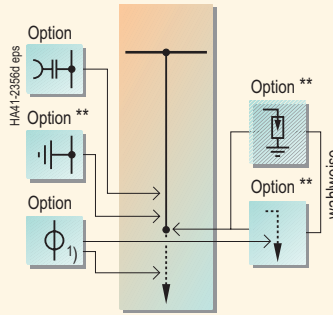


Тип TR
375 мм шириной



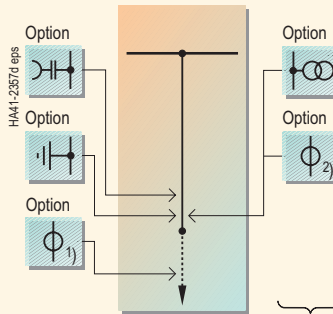
Тип TR1
500 мм шириной

Кабельные отсеки
в кач. фидерных ячейек, 630 А

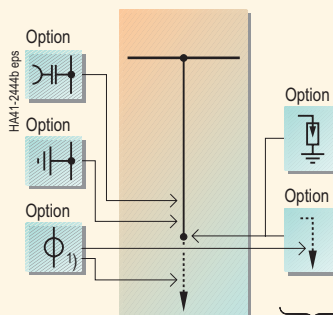


Тип K
375 мм шириной

в кач. фидерных ячейек
630 А и 1250 А

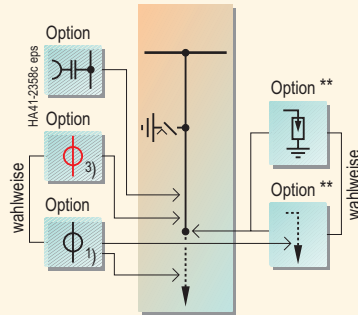


Тип K1
500 мм шириной
или:
вариант
исполнения с
трансформаторами



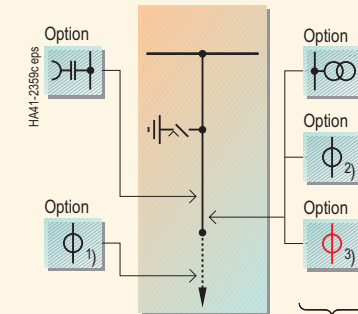
Тип K1
500 мм шириной
или:
вариант
исполнения с
подсоединяем
ыми
устройствами

Кабельные отсеки
в кач. фидерных ячейек, 630 А,
с заземлителем на КЗ

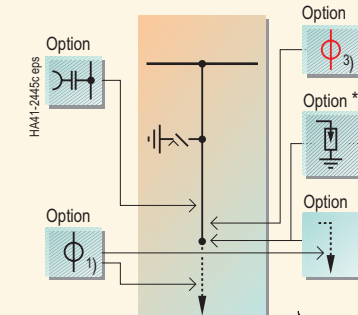


Тип K-E
375 мм шириной

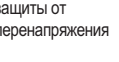
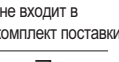
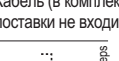
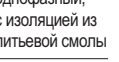
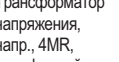
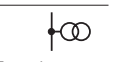
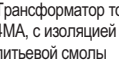
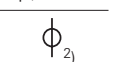
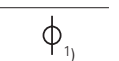
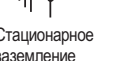
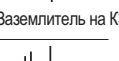
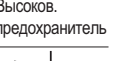
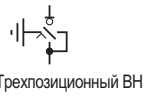
в кач. фидерных ячейек
630 А и 1250 А



Тип K1-E
500 мм шириной
или:
вариант исполнения с
трансформаторами



Тип K1-E
500 мм шириной
или:
вариант
исполнения с
подсоединяем
ыми
устройствами

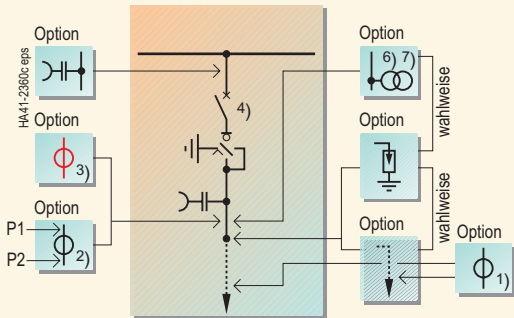


* Расположение трансформатора тока частично снизу под ячейкой
** По доп. запросу до 12 кВ

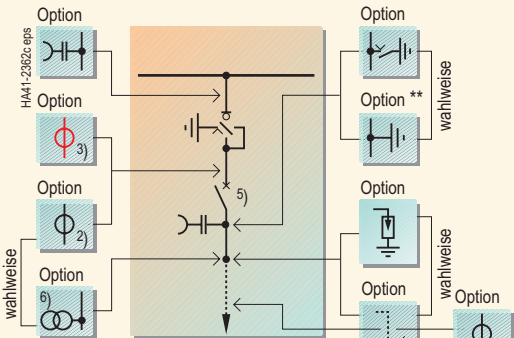
Программа поставок

Ячейки силовых выключателей

Ячейки силовых выключателей 630 А в кач. фидерных ячеек

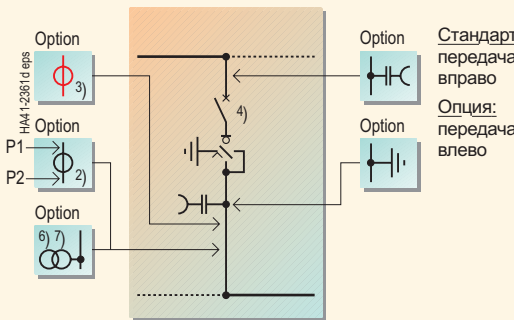


Тип LS1
750 мм шириной
с неподвижно встроенным вакуумным силовым выключателем ЗАН5

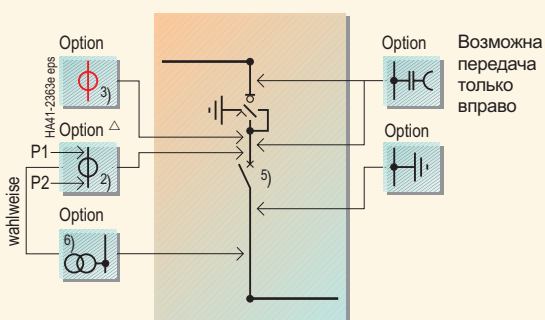


Тип LS11
750 мм шириной
с выкатным вакуумным силовым выключателем ЗАН6

в кач. передаточных ячеек для подсоединения к ячейке типа ME1... или ME1-H

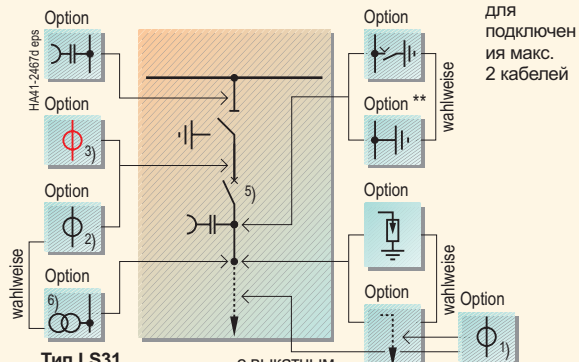


Тип LS1-U
750 мм шириной
с неподвижно встроенным вакуумным силовым выключателем ЗАН5

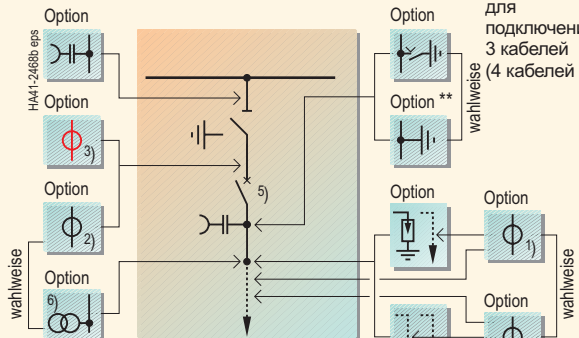


Тип LS11-U
750 мм шириной
с выкатным вакуумным силовым выключателем ЗАН6

Ячейки силовых выключателей 1250 А в кач. фидерной ячейки

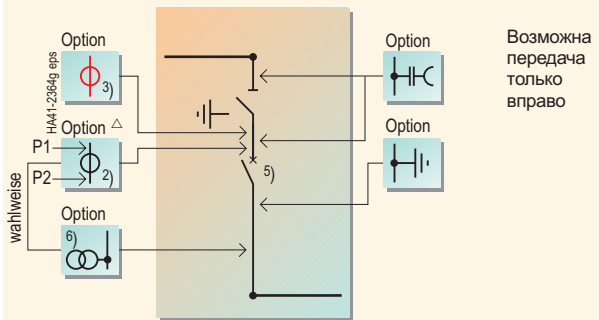


Тип LS31
750 мм шириной
с выкатным вакуумным силовым выключателем ЗАН6



Тип LS32
875 мм шириной
с выкатным вакуумным силовым выключателем ЗАН6

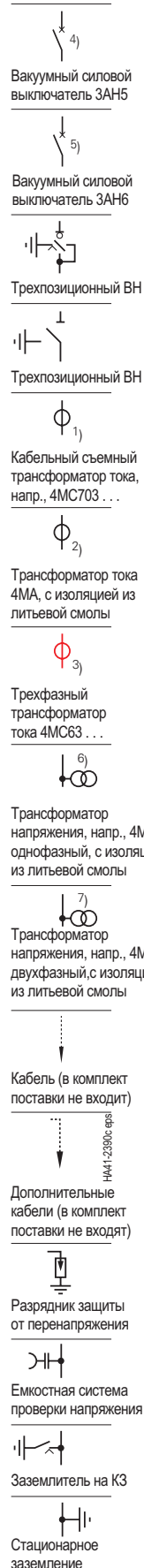
в кач. передаточной ячейки для подсоединения к ячейке типа ME1... или ME1-H



Тип LS31-U
750 мм шириной
с выкатным вакуумным силовым выключателем ЗАН6

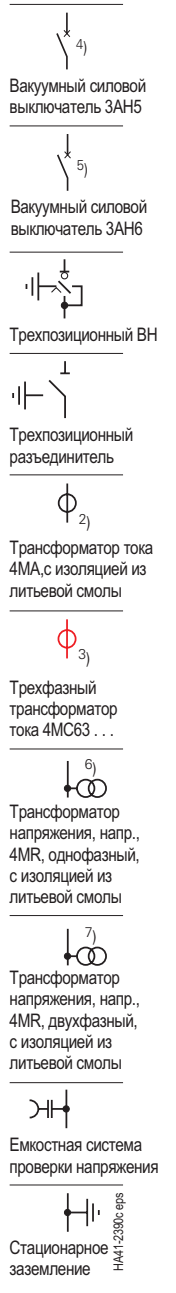
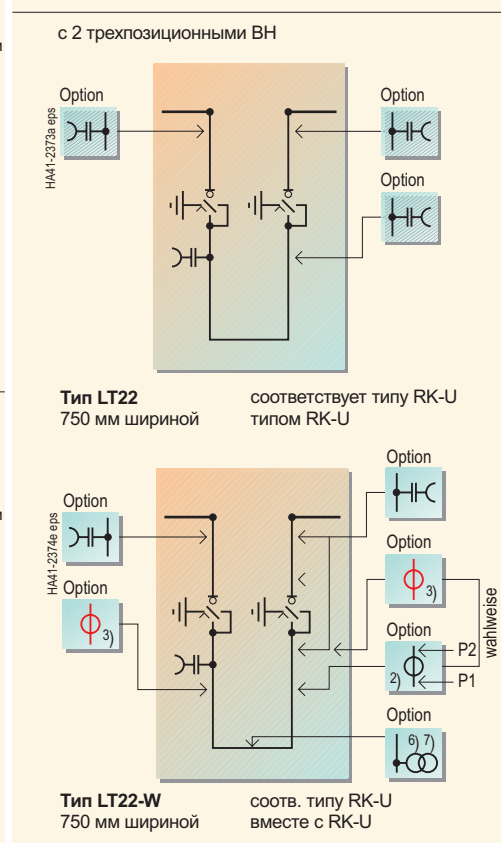
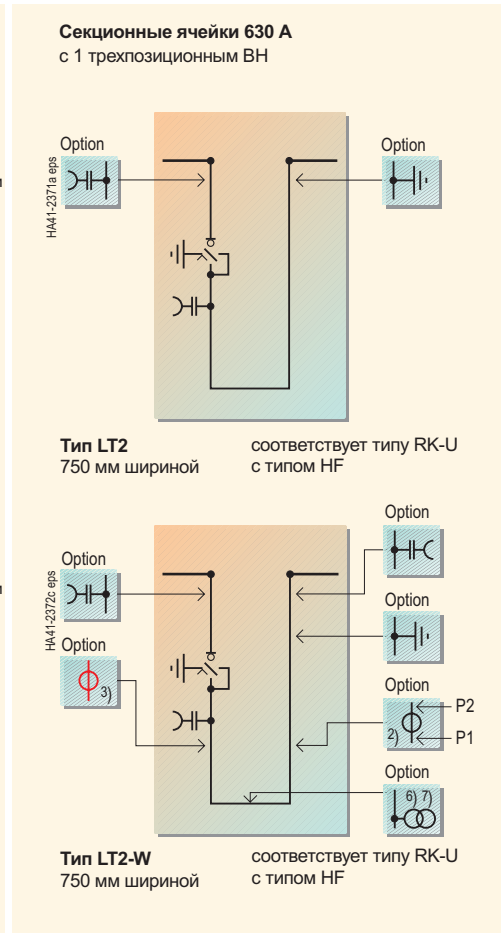
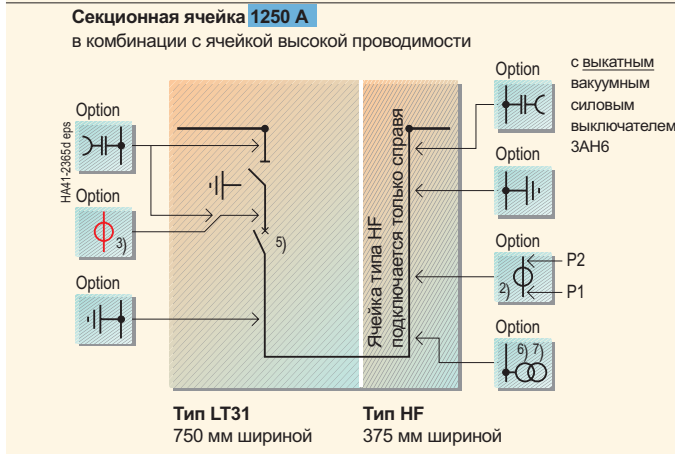
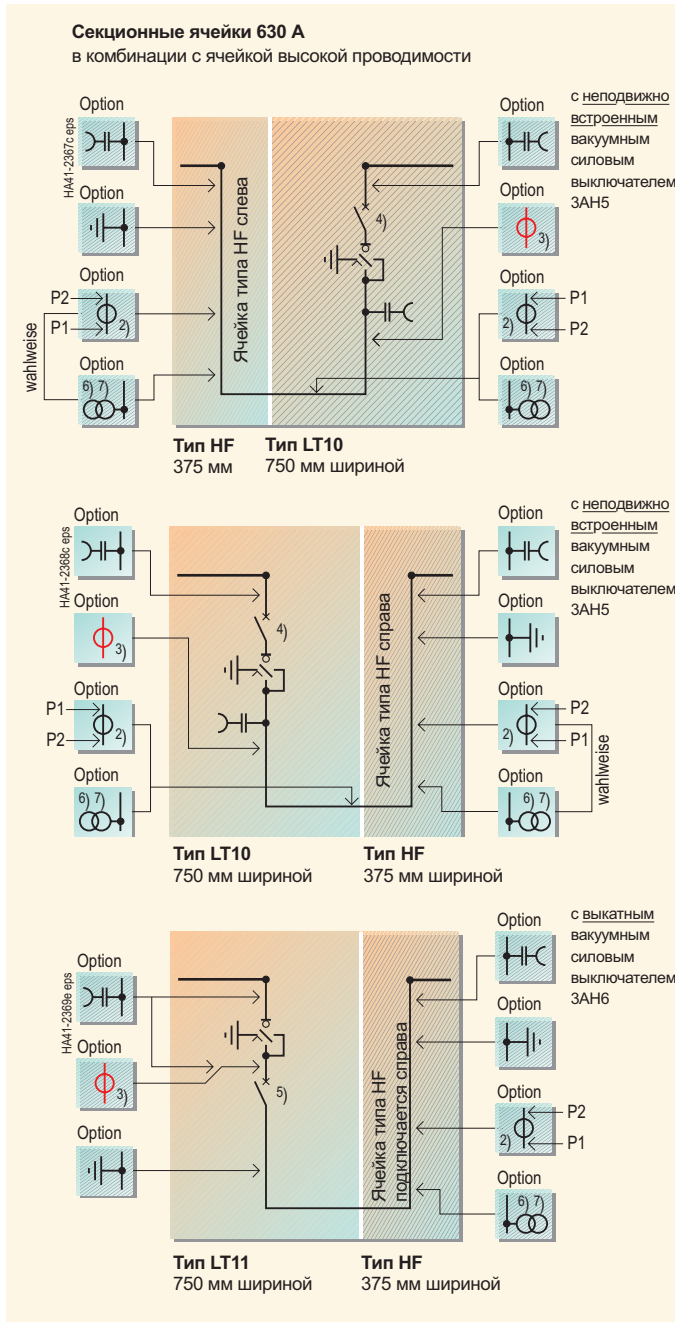
- * По доп. запросу
- ** Стандарт: заземление фидера с помощью вакуумного силового выключателя ЗАН6 с блокировками (без заземлителя)
- △ Положение установки трансформатора тока только с подключением P1, расположенным сверху

P1 и P2 - обозначения подключений трансформатора тока



Программа поставок

Секционные ячейки

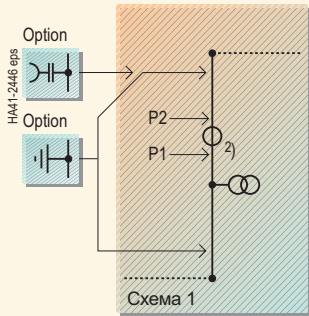


P1 и P2 - обозначения подключений трансформатора тока

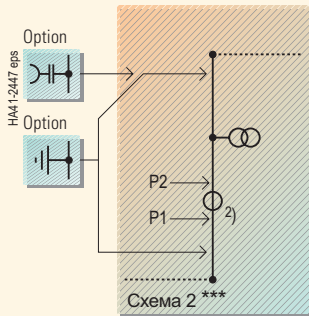
Программа поставок

Расчетно-измерительные ячейки

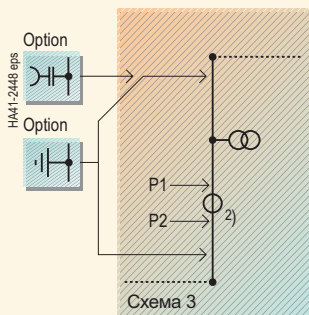
Расчетно-измерительные ячейки 630 А и 1250 А стандарт



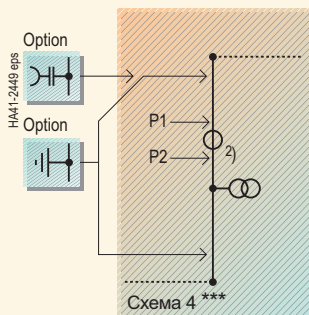
Тип ME1 Стандарт **: 750 мм шириной Передача вправо



Тип ME1 Стандарт **: 750 мм шириной Передача вправо

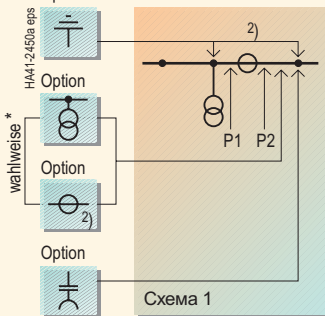


Тип ME1 Стандарт **: 750 мм шириной Передача вправо

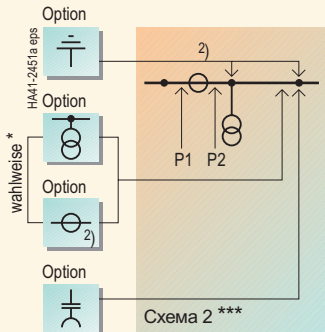


Тип ME1 Стандарт **: 750 мм шириной Передача вправо

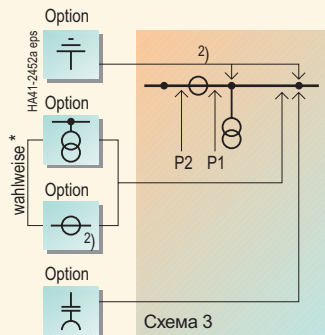
Расчетно-измерительные ячейки 630 А и 1250 А для шинного подключения



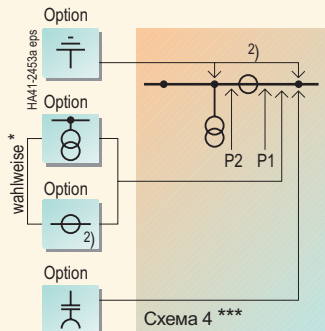
Тип ME1-S Стандарт **: 750 мм шириной Передача вправо



Тип ME1-S Стандарт **: 750 мм шириной Передача вправо

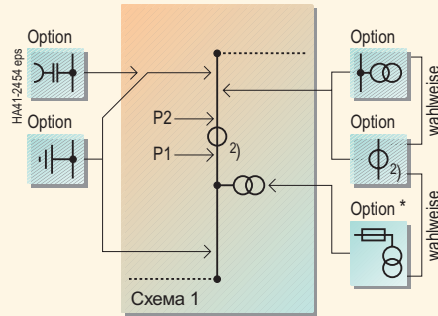


Тип ME1-S Стандарт **: 750 мм шириной Передача вправо

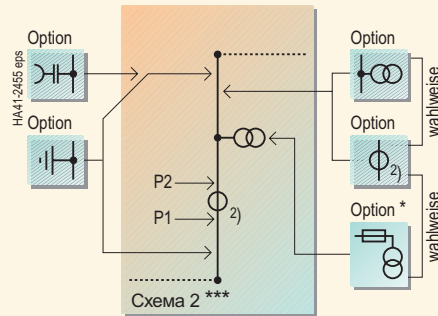


Тип ME1-S Стандарт **: 750 мм шириной Передача вправо

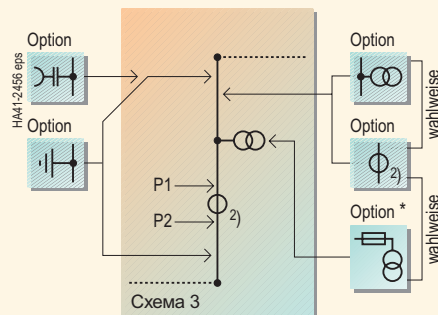
Расчетно-измерительные ячейки 630 А и 1250 А для дополнительного трансформатора



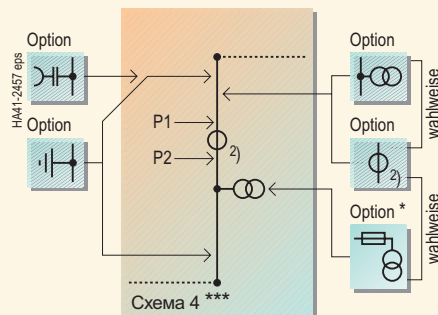
Тип ME1-H Стандарт **: 750 мм шириной Передача вправо



Тип ME1-H Стандарт **: 750 мм шириной Передача вправо



Тип ME1-H Стандарт **: 750 мм шириной Передача вправо



Тип ME1-H Стандарт **: 750 мм шириной Передача вправо

Емкостная система проверки напряжения

Трансформатор тока 4МА, с изоляцией из литевой смолы

По доп. запросу: Трансформатор напряжения, напр., 4МР, однофазный, с изоляцией из литевой смолы, с высоковольтных предохранителей.

Трансформатор напряжения, напр., 4МР, однофазный, с изоляцией из литевой смолы

Стационарное заземление

Стационарное заземление сборных шин

P1 и P2 - обозначения подключений трансформатора тока
 * По доп. запросу
 ** Опция: передача влево
 *** Подключение трансформаторов в другом порядке

Программа поставок

Расчетно-измерительные ячейки, ячейки измерения напряжения на сборных шинах, ячейки заземления сборных шин и ячейки высокой проводимости

Расчетно-измерительные ячейки 630 А и 1250 А**
для кабельного подключения

Option
HA41-2375a eps
P2
P1
Схема 1

Тип ME1-K Стандарт Δ :
750 мм шириной Передача вправо

Расчетно-измерительные ячейки 630 А и 1250 А**
для подключения сборных шин

Option
HA41-2379a eps
P2
P1
Схема 1

Тип ME1-KS в кач-ве конечной ячейки справа или слева
750 мм шириной

Option
HA41-2376a eps
Option
P2
P1
Подключение трансформаторов в другом порядке
Схема 2

Тип ME1-K Стандарт Δ :
750 мм шириной Передача вправо

Option
HA41-2380a eps
Option
P2
P1
Подключение трансформаторов в другом порядке
Схема 2

Тип ME1-KS в кач-ве конечной ячейки справа или слева
750 мм шириной

Ячейки измерения напряжения на сборных шинах

Option
HA41-2383a eps

Тип ME3
375 мм шириной

Option
HA41-2384a eps
Option (auf Anfrage)
Схема 2

Тип ME31-F
500 мм шириной

Ячейки высокой проводимости 630 А и 1250 А

Option
HA41-2458 eps
Option *
P2
P1
Схема 1

Тип HF $\Delta\Delta$
375 мм шириной

Option
HA41-2459 eps
Option *
Option
P2
P1
Схема 2

Тип HF $\Delta\Delta$
375 мм шириной

Трехпозиционный ВН
Заземлитель на К3
Заземлитель на К3
Заземлитель
Трансформатор тока 4МА с изоляцией из литевой смолы
Трансформатор напряжения, напр., 4MR, одноли или двухфазный, с изоляцией из литевой смолы
Трансформатор напряжения, напр., тип 4MR, однофазный, с изоляцией из литевой смолы

Option
HA41-2377a eps
Option
P1
P2
Схема 3

Тип ME1-K Стандарт Δ :
750 мм шириной Передача вправо

Option
HA41-2381a eps
Option
P1
P2
Схема 3

Тип ME1-KS в кач-ве конечной ячейки справа или слева
750 мм шириной

Ячейки заземления сборных шин

Option
HA41-2385a eps

Тип SE1
375 мм шириной

Option
HA41-2460 eps
Option *
Option
P1
P2
Схема 3

Тип HF $\Delta\Delta$
375 мм шириной

Высоковольтный предохранитель
Емкостная система проверки напряжения
Стационарное заземление HA41-2390c eps

Option
HA41-2378a eps
Option
P1
P2
Подключение трансформаторов в другом порядке
Схема 4

Тип ME1-K Стандарт Δ :
750 мм шириной Передача вправо

Option
HA41-2382a eps
Option
P1
P2
Подключение трансформаторов в другом порядке
Схема 4

Тип ME1-KS в кач-ве конечной ячейки справа или слева
750 мм шириной

Option
HA41-2386a eps
Схема 2

Тип SE2
500 мм шириной

Option
HA41-2461 eps
Option *
Option
P1
P2
Схема 4

Тип HF $\Delta\Delta$
375 мм шириной

P1 и P2 - обозначения подключения трансформатора тока

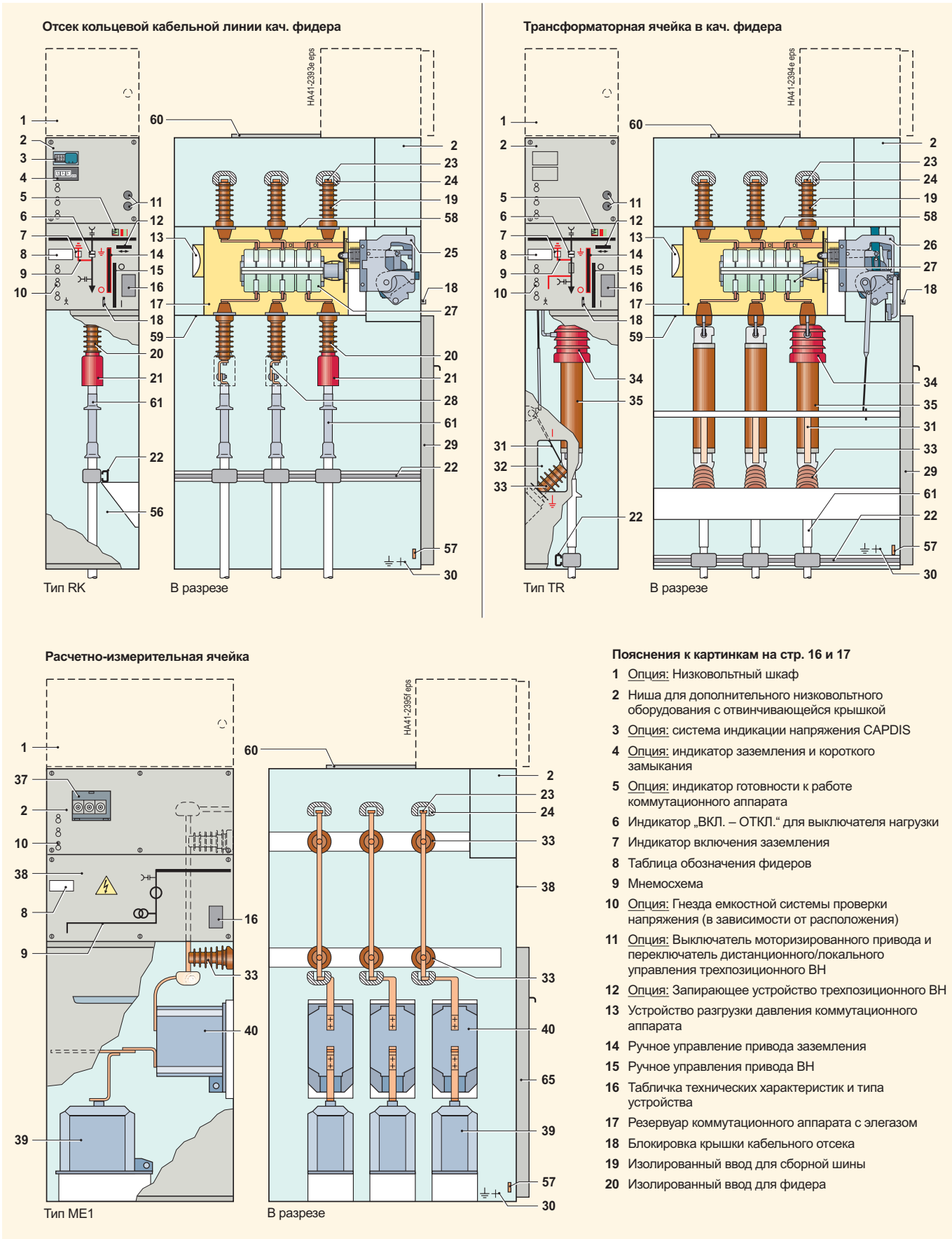
* По доп. запросу до 12 кВ возможно подключение для 3 кабелей

Δ Опция: передача влево

$\Delta\Delta$ для подсоединения к отсекам кольцевой кабельной линии типа RK-U, расположенным слева или справа

Конструкция

Конструкция ячейки (примеры)

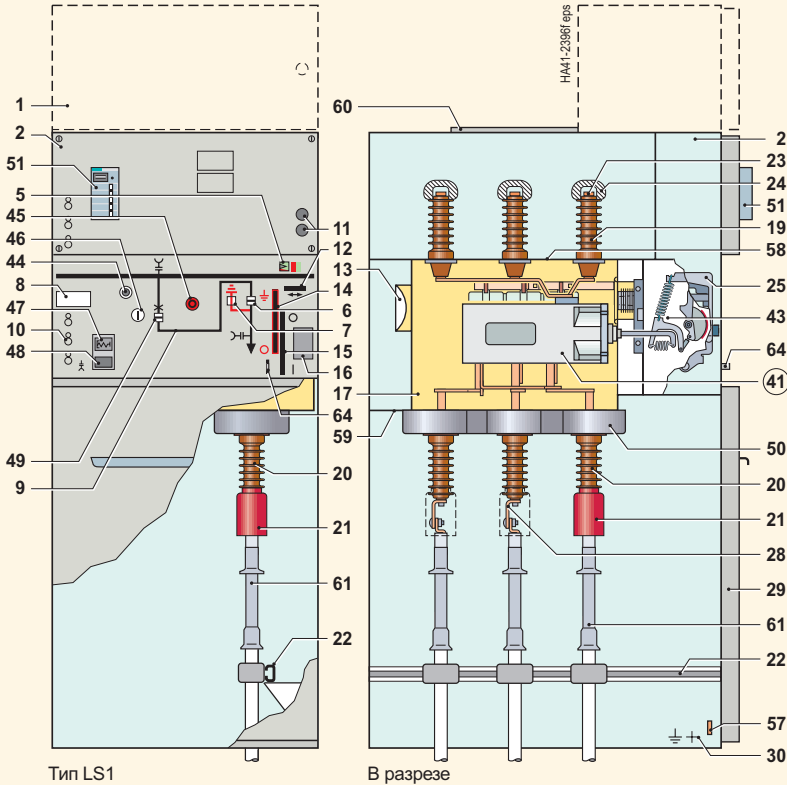


Пояснения к картинкам на стр. 16 и 17

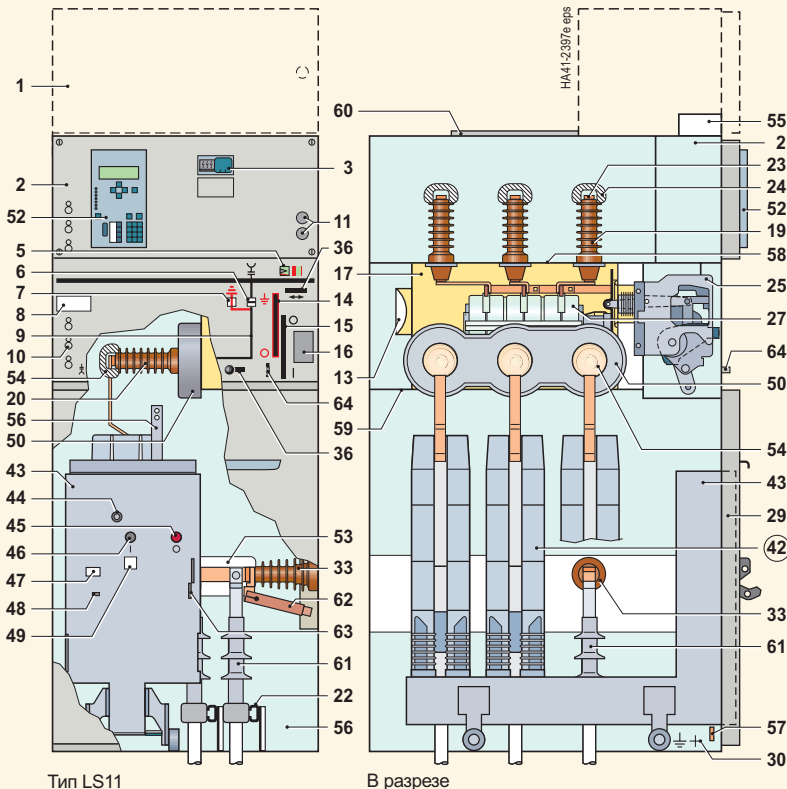
- 1 Опция: Низковольтный шкаф
- 2 Ниша для дополнительного низковольтного оборудования с отвинчивающейся крышкой
- 3 Опция: система индикации напряжения CAPDIS
- 4 Опция: индикатор заземления и короткого замыкания
- 5 Опция: индикатор готовности к работе коммутационного аппарата
- 6 Индикатор „ВКЛ. – ОТКЛ.“ для выключателя нагрузки
- 7 Индикатор включения заземления
- 8 Таблица обозначения фидеров
- 9 Мнемосхема
- 10 Опция: Гнезда емкостной системы проверки напряжения (в зависимости от расположения)
- 11 Опция: Выключатель моторизованного привода и переключатель дистанционного/локального управления трехпозиционного ВН
- 12 Опция: Запирающее устройство трехпозиционного ВН
- 13 Устройство разгрузки давления коммутационного аппарата
- 14 Ручное управление привода заземления
- 15 Ручное управления привода ВН
- 16 Табличка технических характеристик и типа устройства
- 17 Резервуар коммутационного аппарата с элегазом
- 18 Блокировка крышки кабельного отсека
- 19 Изолированный ввод для сборной шины
- 20 Изолированный ввод для фидера

Конструкция ячейки (примеры)

Ячейка силового выключателя (с вакуумным силовым выключателем ЗАН5)



Ячейка силового выключателя (с вакуумным силовым выключателем ЗАН6)



- 21 Изолирующая манжета (напр., для $U_p > 95$ кВ)
- 22 Кабельная шина с обоймами (опция) для крепления кабеля
- 23 Сборная шина
- 24 Изоляционный колпачок * сборной шины
- 25 Пружинный привод трехпозиционного ВН
- 26 Пружинный привод с запасной энергией для включения трехпозиционного ВН
- 27 Трехпозиционный ВН
- 28 Кабельный ввод
- 29 Крышка кабельного отсека
- 30 Ввод для подключения заземления (положение см. на габаритных чертежах)
- 31 Заземляющий разъединитель для кабельного ввода
- 32 Смотровое окошко
- 33 Стержневой опорный изолятор
- 34 Изолирующая манжета
- 35 Опция: высоковольтная плавкая вставка
- 36 Опция только для типов ячеек LS11... и LT11... : опросная блокировка для переключения между силовым выключателем в выключенном положении и трехпозиционным ВН, а также запирающее устройство для трехпозиционного ВН
- 37 Опция: отсек предохранителей ME1 для ТН
- 38 Крышка, привинченная болтами
- 39 Блок трансформатора напряжения 4MR
- 40 Блок трансформатора тока 4MA7
Вакуумный силовой выключатель
- 41 Вакуумный силовой выключатель ЗАН5, встроенный
- 42 Вакуумный силовой выключатель ЗАН6, съемный
- 43 Управление приводами
- 44 Ручное управление
– для включения при ручном обслуживании
– для аварийного управления при работе электропривода
- 45 Механический выключатель
- 46 Механический выключатель (при пружинном приводе отсутствует)
- 47 Индикатор „Пружина взведена“
- 48 Счетчик коммутационных циклов
- 49 Индикатор коммутационных положений

- 50 Опция: трехфазный трансформатор тока 4MC63 53
- 51 Опция: максимальная защита тока с выдержкой времени SIPROTEC easy 7SJ45
- 52 Опция: многофункциональная защита SIPROTEC 4 7SJ62
- 53 Крышка * для прикручивания кабельных вводов
- 54 Изоляционный колпачок * для гнезда ввода
- 55 Опция: кабельный канал для прокладки управляющей и/или кольцевой линии
- 56 Опросная блокировка для трехпозиционного разъединителя
- 57 Сборная шина заземления
- 58 Металлическая перегородка отсека сборных шин
- 59 Металлическая перегородка кабельного отсека
- 60 Крышка отсека сборных шин
- 61 Кабельная концевая муфта (не входит в комплект поставки)
- 62 Опция: Заземление фидеров через встроенный заземлитель
- 63 или заземление фидеров через вакуумный силовой выключатель (= запирающее устройство для фидера заземлено при включенном силовом выключателе)
- 64 Блокировка крышки кабельного отсека в ячейках силового выключателя
- 65 Крышка отсека ввода трансформатора

* Например, для $U_p \geq 95$ кВ, $U_r \geq 15$ кВ

Конструктивные элементы

Вакуумные силовые выключатели ЗАН5 и ЗАН6

Общие свойства

- силовой выключатель с вакуумными камерами
- Пружинный привод для 10 000 коммутационных циклов
- Не требуют технического обслуживания при установке оборудования в помещениях согласно IEC 60 694 / VDE 0670-1000, потом IEC 62 271-1 *
- Индивидуальное вторичное оборудование

Коммутационные задачи и приводы

Коммутационные задачи вакуумного силового выключателя зависят в том числе и от типа его привода. Приводы бывают трех типов:

- Моторный привод с запасенной энергии для автоматического повторного включения (АПВ) – для синхронизации и автоматического включения резервного питания (АБР)
- Ручной привод с запасенной энергии для автоматического повторного включения (АПВ)
- Ручной пружинный привод (= Пружина ВКЛ., накопитель ОТКЛ.) – не для автоматического повторного включения (АПВ) – для обычного включения и – для аккумулирования одного отключения

Свободное расцепление (Trip free)

- Вакуумный силовой выключатель с возможностью свободного расцепления по IEC 62 271-100 / VDE 0671-100

* Стандарты см. стр. 43

- 1) Вынимается после размыкания соответствующих контактных соединений и удаления скрепляющих болтов

Сокращения для коммутационных задач и случаев применения:

АБР = синхронизация и автоматическое включение резерва (время включения ≤ 90 мс)

АПВ = автоматическое повторное включение

Прочие данные см. также в каталоге HG 11.11 „Вакуумный силовой выключатель ЗАН“

Вакуумный силовой выключатель ЗАН5

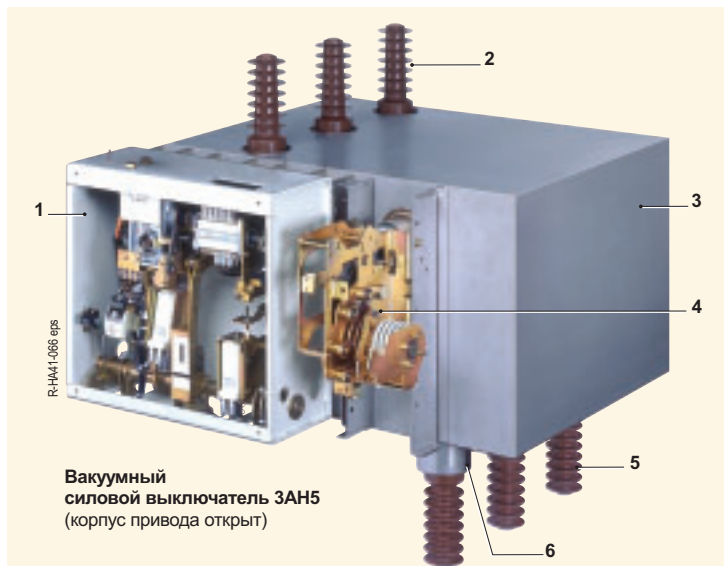
- В металлическом корпусе
- До 630 А
- Полюсные части с вакуумными камерами неподвижно встроены в герметично закрытый, сварной резервуар, заполненный газом
- Применяется в системе с трехпозиционным разъединителем/ВН в резервуарах коммутационных аппаратов с элегазовой изоляцией
- Привод расположен вне резервуара с коммутационным аппаратом за панелью управления
- с воздушной изоляцией первичных подключений

Размещение в ячейках, разделенных металлическими перегородками

- Фидерные ячейки типа LS1 шириной 750 мм
- Передаточные ячейки типа LS1-U шириной 750 мм
- Секционные ячейки типа LT10 (для соседней ячейки высокой проводимости типа HF) шириной 750 мм

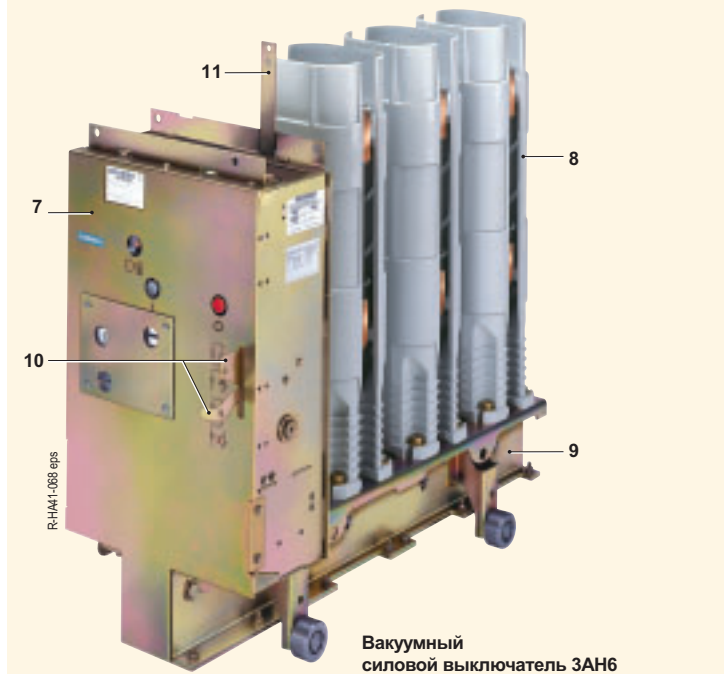
Вакуумный силовой выключатель ЗАН6

- Выкатной ¹⁾ выключатель с боковым приводом, с воздушной изоляцией
- до 1250 А
- Полюса силового выключателя расположены друг за другом
- Привод находится в отдельном корпусе за нужной крышкой ячейки
- Опросная блокировка между вакуумным силовым выключателем ЗАН6 и трехпозиционным разъединителем/ВН
- Размещение в:
 - Фидерной ячейке типа LS11 шириной 750 мм
 - Передаточной ячейке типа LS11-U шириной 750 мм
 - Секционных ячейках типов LT11 или LT31 (для соседней ячейки высокой проводимости типа HF) шириной 750 мм
 - Фидерной ячейке типа LS31, (для подключения макс. 2 кабелей) шириной 750 мм
 - Фидерной ячейке типа LS32, (для подключения 3 кабелей; 4 кабелей по доп. запросу) шириной 875 мм



Вакуумный силовой выключатель ЗАН5 (корпус привода открыт)

- | | |
|---------------------------------------------------------------------------------------------------------|-----------------------------------------------------------|
| 1 Корпус привода | 4 Пружинный привод трехпозиционного ВН |
| 2 Проходной изолятор для сборных шин | 5 Проходной изолятор для фидера |
| 3 Резервуар КРУ с элегазом, в котором находится вакуумный силовой выключатель ЗАН5 и трехпозиционный ВН | 6 Место установки трехфазного трансформатора тока (опция) |



Вакуумный силовой выключатель ЗАН6

- | | |
|--------------------------------------------------------------------------------------------------------------------------------------------------------------------------------------------------|----------------------------------------------------------------------------------------------------------------------------------------------------------------------------------------------|
| 7 Корпус привода с элементами управления | 11 Опросная блокировка между вакуумным силовым выключателем и трехпозиционным разъединителем/ВН (предотвращает включение всех трех коммутационных положений). Опция для типов ячеек 630-A с: |
| 8 Полюса силового выключателя с вакуумными камерами | ЗАН5: LS1, LS1-U, LT10 |
| 9 Выкатная тележка | ЗАН6: LS11, LS11-U, LT11 |
| 10 Блокировка против выключения (стандарт при заземлении фидера при включенном вакуумном силовом выключателе ЗАН6) вакуумного силового выключателя ЗАН6 при разъединителе/ВН в положении „ЗЕМЛЯ“ | Стандарт для типов ячеек 1250-A с ЗАН6: LS31, LS31-U, LS32 и LT31. |

Конструктивные элементы

Вакуумные силовые выключатели ЗАН5 и ЗАН6

Функции привода

Моторный привод ¹⁾ (M1 *)

При использовании моторного привода включающая пружина взводится и блокируется во взведенном состоянии (высвечивается индикатор „Пружина взведена“). Включение производится с помощью кнопки ВКЛ. или за счет подачи напряжения на включающий магнит. Пружина взводится вновь автоматически (для осуществления АВП).

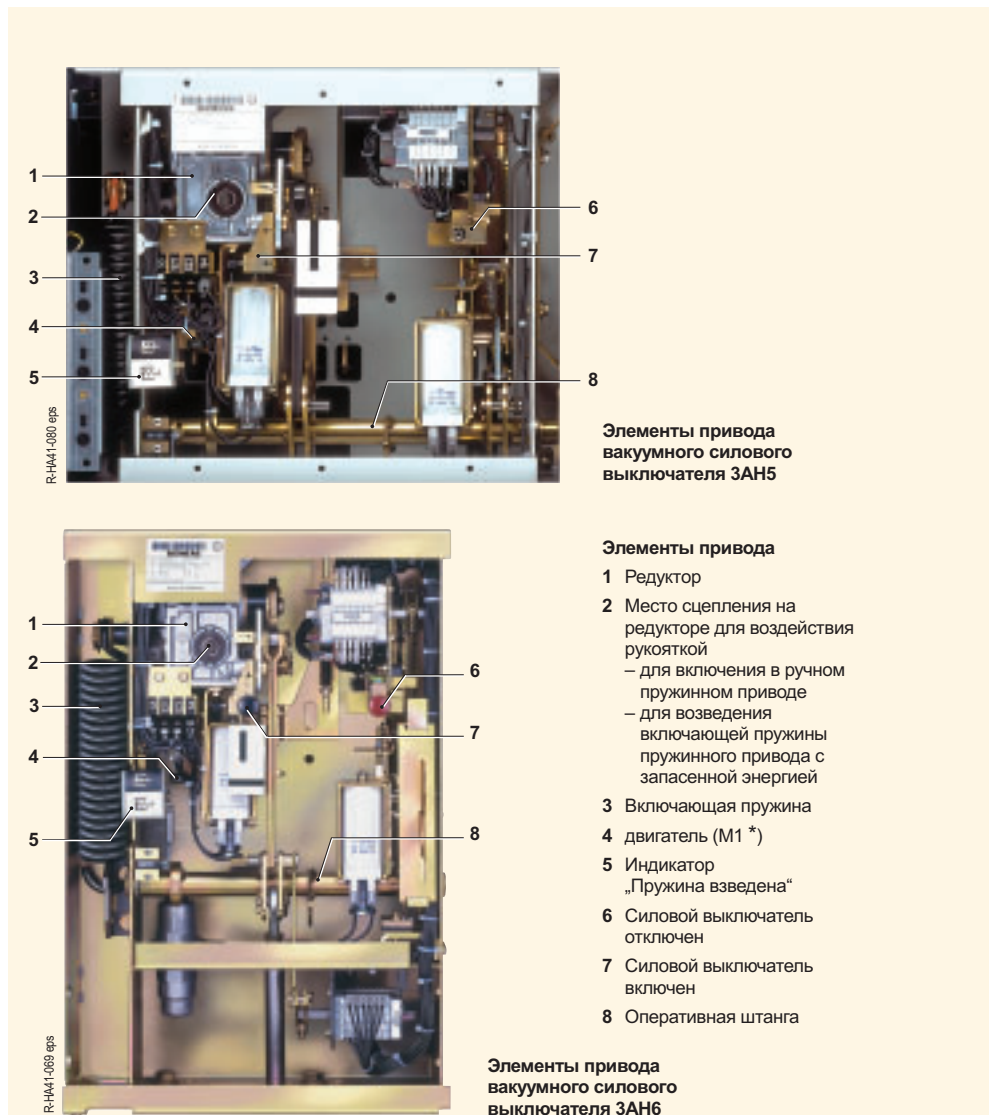
Ручной привод с запасенной энергией

Включающая пружина взводится с помощью поставляемой приводной рукоятки, пока не произойдет блокировка (= высвечивается индикатор „пружина взведена“). После чего вручную или электрически включается вакуумный силовой выключатель и вручную вновь взводится включающая пружина. Таким образом, вновь сохраняется „возможность включения“ (для автоматического повторного включения).

Ручной пружинный привод (= пружина ВКЛ., накопитель ОТКЛ.)

Включающая пружина вакуумного силового выключателя взводится поставляемой приводной рукояткой, пока не включится вакуумный силовой выключатель. После этого возможно ручное или электрическое отключение.

Вакуумные силовые выключатели с пружинным приводом не предназначены для автоматического повторного включения.



Элементы привода вакуумного силового выключателя ЗАН5

Элементы привода

- 1 Редуктор
- 2 Место сцепления на редукторе для воздействия рукояткой – для включения в ручном пружинном приводе – для взведения включающей пружины пружинного привода с запасенной энергией
- 3 Включающая пружина
- 4 двигатель (M1 *)
- 5 Индикатор „Пружина взведена“
- 6 Силовой выключатель отключен
- 7 Силовой выключатель включен
- 8 Оперативная штанга

Элементы привода вакуумного силового выключателя ЗАН6

Отличающие свойства вакуумного силового выключателя в зависимости от вариантов привода

Варианты привода	Моторный привод с запасенной энергией	Ручной привод с запасенной энергией	Ручной пружинный привод
Области применения	Станции организаций по электроснабжению и промышленные сооружения	Классические переходные станции или подстанции без обеспечения дополнительной энергией	Простые сетевые подстанции (силовой выключатель в качестве трансформаторного выключателя)
Функции привода	Накопитель ВКЛ., Накопитель ОТКЛ.	Накопитель ВКЛ., Накопитель ОТКЛ.	Пружина ВКЛ., Накопитель ОТКЛ.
Приведение в действие	С помощью двигателя ¹⁾ , ручное (аварийное включение) локальное, включая предотвращение бесконечного переключения ВКЛ./ОТКЛ. при их одновременном задействовании	С помощью рукоятки	С помощью рукоятки
Включение вакуумного силового выключателя	Электрическое ²⁾ или механическое локальное с помощью кнопки	Механическое локальное с помощью кнопки, опция: электрическое ²⁾	Механическое локальное с помощью рукоятки (натяжение)
Включающий магнит, напр., для дистанционного электрического включения	Всегда в наличии, с электрическим сообщением „включающая пружина взведена“	Опция	Нет
Ном. коммутационная последовательность	O-t-CO или O-t-CO-t'-CO	O-t-CO	O или CO
Автоматическое повторное включение (АПВ)	применяется (возможно многократное АПВ)	применяется (только с помощью включающего магнита)	–

- 1) Мощность двигателя при постоянном напряжении 24 В - 220 В: 350 Вт
 переменном напряжении 110 В и 220 В: 400 ВА

- 2) С включающим магнитом
 * Код оборудования

Сокращения:

O = Отключение
 CO = Включение с последующим отключением при наиболее коротком времени вкл/откл, свойственном вакуумному выключателю

t = Время паузы 0,3 с
 t' = Время паузы 3 мин

Другие технические характеристики см. также в каталоге HG 11.11 „Вакуумный силовой выключатель ЗАН“

Конструктивные элементы

Вторичное оборудование для вакуумных силовых выключателей ЗАН5 и ЗАН6

Объем поставки вторичного оборудования для вакуумного силового выключателя ЗАН зависит от конкретного использования и включает различные возможные варианты, удовлетворяющие почти любым требованиям.

Включающий магнит

- Тип ЗАУ15 10 (Y9 *)
- Для электрического включения

Расцепитель рабочего тока

- Типы:
 - Стандарт: ЗАУ15 10 (Y1 *)
 - Опция: ЗАХ11 01 (Y2 *), с накопителем энергии
- Расцепление с помощью реле защиты или электрического сигнала

Токковый расцепитель

- Тип ЗАХ11 04 (Y6 *) для импульса на расцепление $\geq 0,1$ В/с при соответствующей системе защиты, например, защитной системе 7SJ4, реле SEG (иные конструкции на заказ)
- Применение при отсутствии оперативного напряжения, расцепление с помощью защитного реле

Расцепитель пониженного напряжения

- Тип ЗАХ11 03 (Y7 *)
- Состоит из:
 - Накопителя энергии и деблокировочного устройства
 - Электромагнитной системы, которая постоянно зависит от напряжения при положении ВКЛ вакуумного силового выключателя; при снижении напряжения происходит расцепление
- возможно подключение к трансформатору напряжения

Позиционный выключатель, тип ЗСЕ4 (S4 *)

- для отображения сообщения „Включающая пружина взведена“
- Только в приводах с запасенной энергией

Блокировка непрерывного автоматического включения/отключения (стандарт) (механическая и электрическая)

- Функция: если вакуумному силовому выключателю одновременно длительное время даются сигналы ВКЛ/ОТКЛ, то он после включения возвращается в положение выключено. Он остается в этом положении, пока вновь не будет дан сигнал ВКЛ. Тем самым блокируется постоянное включение/отключение (= непрерывное автоматическое включение/отключение выключателя).

Сигнал включения выключателя (стандарт)

- Для электрической сигнализации (в качестве импульса > 10 мс), например, в телемеханических устройствах, при автоматическом расцеплении (например, защите)
- Посредством конечного выключателя (S6 *) и квитирующего выключателя (S7 *)

Варисторный блок

- Для ограничения перенапряжения примерно до 500 В для реле защиты (при установке индуктивных конструктивных элементов в вакуумном силовом выключателе)
- Для оперативных напряжений ≥ 60 В постоянного тока

Вспомогательный выключатель

- Тип ЗSV9 (S1 *)
- Стандарт: 6НО+6НЗ, из них свободных контактов¹⁾ 2НО+2НЗ+2ПК
- Опция: 12НО+12НЗ, из них свободных контактов¹⁾ 7НО+4НЗ+2ПК

Механическая блокировка

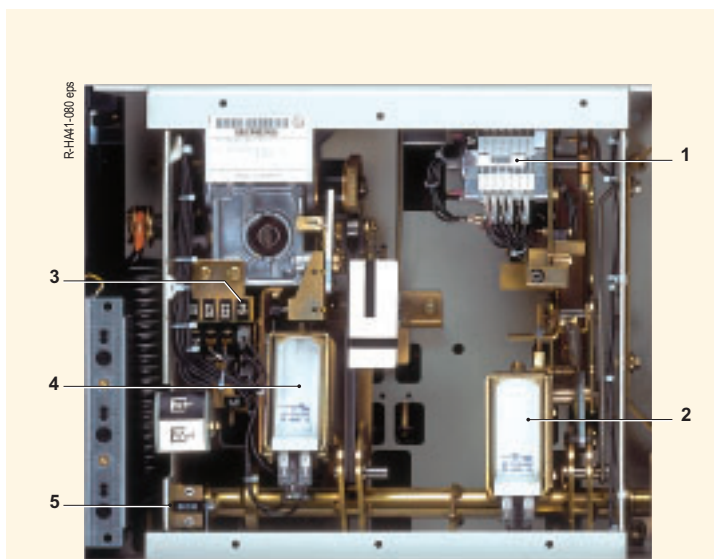
- Зависит от варианта исполнения привода:
 - пружинный привод или
 - привод с запасенной энергией
- Опция: Опросная блокировка трехпозиционного ВН, расположенная сбоку устройства

Др. данные о блокировках см. на стр. 28.

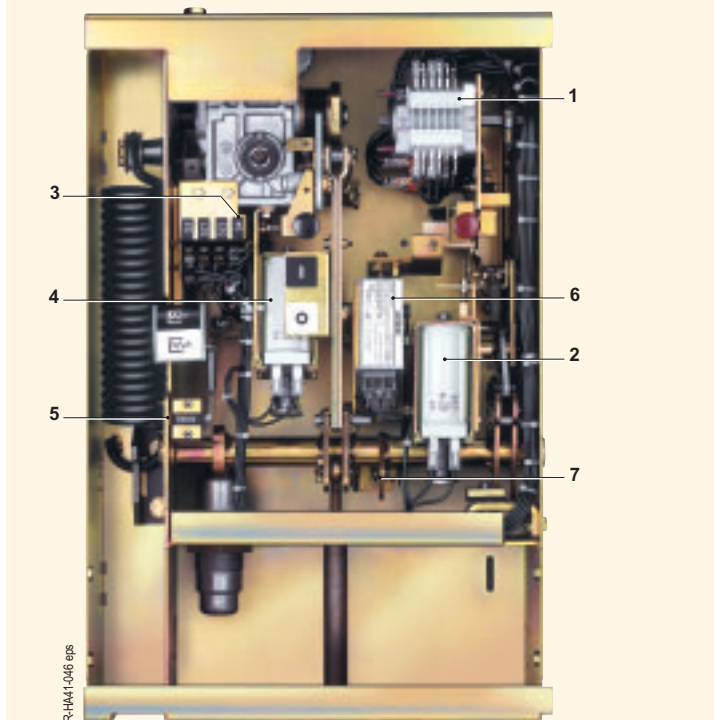
1) Для использования клиентом
* Обозначение детали

Сокращения: НО = нормально открытый контакт
НЗ = нормально закрытый контакт
ПК = переключающий контакт

Другие данные см. также в каталоге HG 11.11 „Вакуумный силовой выключатель ЗАН“



Вторичное оборудование вакуумного силового выключателя ЗАН5 (пример оснащения)



Вторичное оборудования вакуумного силового выключателя ЗАН6 (Пример)

Базовое оснащение

- 1 Вспомогательный выключатель 6НО+6НЗ (S1 *), Опция: 12НО+12НЗ
- 2 1. расцепитель (Y1 *)

Дополнительное оснащение

- 3 Позиционный выключатель (S4 *)
- 4 Включающий магнит (Y9 *)
- 5 Счетчик коммутационных циклов
- 6 2. расцепитель (напр., Y2 *, Y6 * и Y7 *)
- 7 Механическая блокировка с опросным устройством трехпозиционного ВН

Конструктивные элементы

Трехпозиционный выключатель нагрузки, трехпозиционный разъединитель

Общие свойства

- Металлический корпус
- Расположены в резервуаре с элегазовой изоляцией
- Положения: ВКЛ.-ОТКЛ.-ЗАЗЕМЛЕНО
- Нет поперечной изоляции между фазами
- Трехпозиционный разъединитель и трехпозиционный ВН с первичными подключениями с воздушной изоляцией для сборной шины и фидера
- Приведение в действие посредством газонепроницаемого приваренного металлического сиффона на передней стороне резервуара

Принцип действия

В камере с неподвижно зафиксированными контактами вращается ось контактных ножей с подвижными контактами. Компрессионные лопатки, вращающиеся вместе с осью контактных ножей, делят дугогасящую камеру на две подкамеры, которые чередуются при вращении. При движении переключения компрессионные лопатки создают разность давлений между подкамерами. Элегаз проходит через сопло, вызывая направленный прорыв дуги при размыкании контактов и быстро гасит ее. Необходимости в блокировке нет, т.к. функции „ВКЛ.“ и „ЗАЗЕМЛЕНО“ нельзя задействовать одновременно.

Трехпозиционный выключатель нагрузки (ВН) 630 А

- До 630 А
 - Принцип гашения дуги в изолирующем элегазе, без необходимости технического обслуживания
- Привод**
- Пружинный привод в качестве привода с помощью вставного рычага
 - Ручной привод с помощью вставного рычага управления
 - **Опции:**
 - механическая индикация готовности к работе
 - вспомогательный выключатель
 - моторный привод ВН
 - запирающее устройство
 - приводной механизм с запасенной энергией для ячеек трансформаторов типа TR, TR1 и ME31-F

Блокировки

- Нижняя крышка ячейки и крышка кабельного отсека открываются только в положении „ЗАЗЕМЛЕНО“
- **Опция:** опросная блокировка между трехпозиционным ВН и вакуумным силовым выключателем

Трехпозиционный разъединитель 1250 А

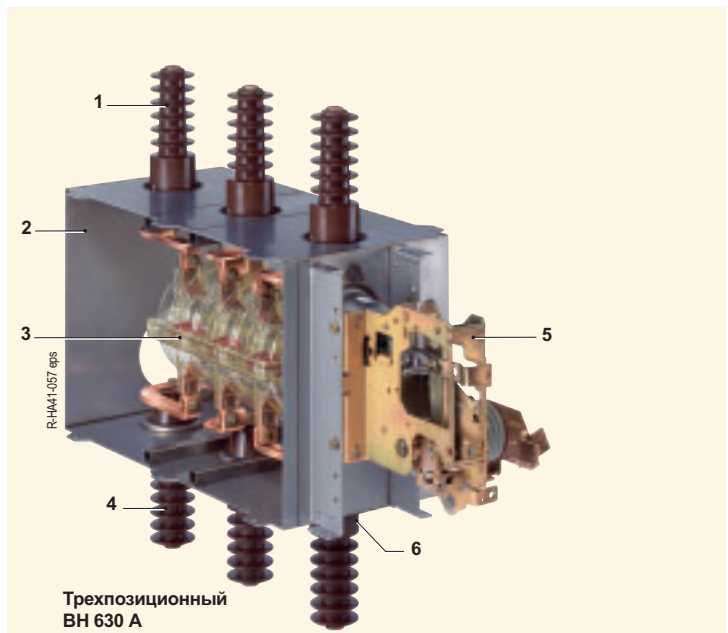
- До 1250 А, для ячеек типа LS31, LS31-U, LS32 и LT31
- В металлическом корпусе

Привод

- Пружинный привод в качестве привода с помощью вставного рычага
- Ручной привод с помощью вставного рычага управления
- **Опции:**
 - механическая индикация готовности к работе
 - вспомогательный выключатель
 - моторный привод ВН
 - запирающее устройство

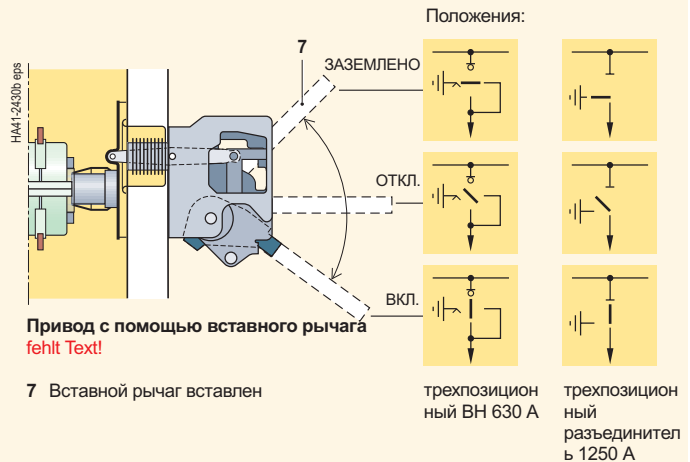
Блокировки

- Нижняя крышка ячейки и крышка кабельного отсека открываются только в положении „ЗАЗЕМЛЕНО“
- Опросная блокировка вакуумного силового выключателя



Трехпозиционный ВН 630 А

- 1 Изолирующий ввод для сборной шины
- 2 Резервуар элегазовой изоляции коммутационных аппаратов
- 3 Трехпозиционный ВН
- 4 Изолирующий ввод для фидера
- 5 Пружинный привод с помощью вставного рычага
- 6 Место установки трехфазного трансформатора тока (опция)



Функции трехпозиционного ВН 630 А

- Выключение и разъединение под нагрузкой
- Коммутационные функции универсального выключателя нагрузки (Класс Е3 и М1) по
 - IEC 60 265-1
 - VDE 0670-301
 - IEC 62 271-102
 - VDE 0671-102
- Функция заземления на КЗ

Функции трехпозиционного разъединителя 1250 А

- Разъединение
- Коммутационные функции по
 - IEC 62 271-102
 - VDE 0671-102
- Функция заземления
- Для ячеек типов LS31, LS31-U, LS32 и LT31

Конструктивные элементы

Сборные шины, отсек высоковольтных предохранителей

Сборные шины

- Защита от прикосаний с помощью металлического покрытия
- Отсек сборных шин отделен металлическими перегородками
- 3-х полюсный вариант исполнения, скрепление болтами от ячейки к ячейке
- Устройство можно легко расширить
- Сделаны из меди:
 - FI E-Cu для ≤ 630 А
 - Rd E-Cu для > 630 А до 1250 А
- Варианты исполнения:
 - 630 А, > 12 кВ: с изолирующим шлангом термоусадки
 - 1250 А, до 24 кВ: Rd E-Cu без изоляции

Отсек высоковольтных предохранителей

- Для ячеек трансформатора типа TR и TR1
- Для ячейки измерения напряжения на сборных шинах типа ME31-F
- Вставки предохранителей по DIN 43 625 (основные размеры) с ударным штырем; центральное исполнение IEC 60 282 / VDE 0670-4 *
 - В качестве защиты трансформаторов от короткого замыкания,
 - с селективностью – при правильном выборе – в отношении нижестоящего и вышестоящего оборудования
- Требования соблюдены за счет сочетания высоковольтного выключателя и предохранителя
- Выбор высоковольтных предохранителей для трансформаторов
- Замена предохранителей возможна только при заземленном фидере
- Опция: расцепитель рабочего тока на приводе трехпозиционного ВН
- Опция: Индикация отключения трехпозиционного ВН на фидере трансформатора (трансформаторный выключатель) для электрической дистанционной индикации 1 замыкающим контактом (1НО)

„Сработал высоковольтный предохранитель“

После срабатывания высоковольтного предохранителя привод следует переключить в положение „ОТКЛ.“ для натяжения пружины.

После этого можно выполнить заземление с помощью трехпозиционного ВН и, напр., произвести замену высоковольтной вставки предохранителя.

Замена высоковольтных вставок предохранителя

- Полное отключение и заземление трансформаторного фидера
- После этого заменить высоковольтную плавкую вставку вручную

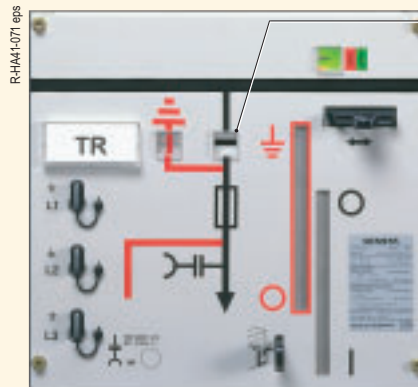
Сборные шины



Отсеки сборных шин для трех ячеек (пример) Вид сбоку

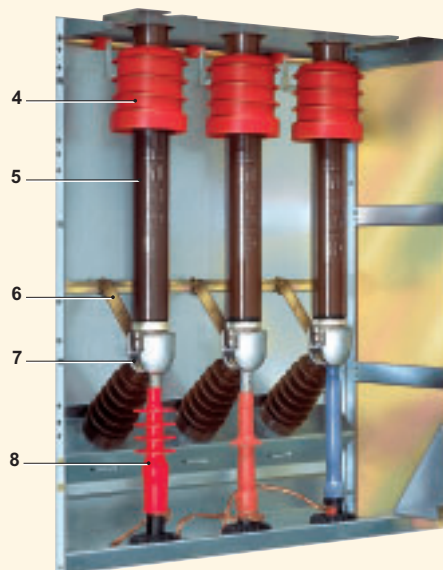
- 1 Сборная шина
- 2 Изоляционный колпачок (напр., для $U_f > 17,5$ кВ) на сборной шине
- 3 Изолирующий ввод для сборной шины

Отсек высоковольтных предохранителей



Панель управления трансформаторного фидера

- Индикация „ВКЛ.“, управление вручную или с помощью двигателя
- Индикация „сработал высоковольтный предохранитель“ или „Сработал независимый расцепитель“
- Индикация „ОТКЛ.“



Высоковольтные предохранители в ячейке трансформатора тип TR Вид сбоку

- 4 Изолирующая манжета
- 5 Высоковольтный предохранитель (не входит в комплект поставки)
- 6 Заземлитель (ном. ток включения на КЗ $I_{ма} = 4$ кА) для кабельного подключения
- 7 Крышка для привинченного кабельного наконечника (напр. на ном. напряжение $U_f = 24$ кВ)
- 8 Кабельная концевая муфта (не входит в комплект поставки)

* Стандарты см. стр. 43

Конструктивные элементы

Классификация высоковольтных предохранителей и трансформаторов

В приведенной сбоку таблице указаны рекомендуемые вставки высоковольтных предохранителей 3GD (электрические характеристики действительны для температуры окружающей среды до 40 °С) для защиты трансформаторов.

Рекомендация

Трехпозиционный ВН на фидере трансформатора был комбинирован и проверен с высоковольтными предохранителями Siemens 3GD *.

Стандарты

Высоковольтные предохранители с ударным штырем центрального исполнения согласно

- IEC 60282-1 * / VDE 0670-4 *
- IEC 60787 / VDE 0670-402
- DIN 43 625 основные размеры

Ном. напр-е в сети кВ	Трансформат			Ном. раб. ток высоковольтного предохранителя		
	ор Ном. мощность S_N кВА	относит. напряжение кЗ U_k %	Ном. ток I_1 А	наим. значение А	наиб. значение А	
от 6 до 7,2	50	4	4,8	16	16	
	75	4	7,2	16	16	
	100	4	9,6	20	25	
	125	4	12,0	25	25	
	160	4	15,4	32	32	
	200	4	19,2	40	40	
	250	4	24,0	50	50	
	315	4	30,3	50	63	
	400	4	38,4	63	100	
	500	4	48,0	63	100	
630	4	61,0	80	100		
800	5 до 6	77,1	по доп. запросу			
от 10 до 12	50	4	2,9	10	10	
	75	4	4,3	10	10	
	100	4	5,8	16	16	
	125	4	7,2	16	16	
	160	4	9,3	20	20	
	200	4	11,5	25	25	
	250	4	14,5	25	32	
	315	4	18,3	32	40	
	400	4	23,1	40	50	
	500	4	29,0	50	63	
	630	4	36,4	63	80	
	800	5 до 6	46,2	63	80	
	1000	5 до 6	58,0	80	100	
	1250	5 до 6	72,3	100	100	
1600	5 до 6	92,5	125	125		
13,8	50	4	2,1	6	6	
	75	4	3,2	10	10	
	100	4	4,2	10	10	
	125	4	5,3	16	16	
	160	4	6,7	16	16	
	200	4	8,4	16	20	
	250	4	10,5	20	25	
	315	4	13,2	25	32	
	400	4	16,8	32	32	
	500	4	21,0	40	50	
	630	4	26,4	50	50	
	800	5 до 6	33,5	50	50	
	1000	5 до 6	41,9	63	63	
	1250	5 до 6	52,4	80	80	
	от 15 до 17,5	50	4	1,9	6	6
		75	4	2,9	10	10
		100	4	3,9	10	10
		125	4	4,8	10	10
160		4	6,2	16	16	
200		4	7,7	16	20	
250		4	9,7	20	25	
315		4	12,2	25	25	
400		4	15,5	32	32	
500		4	19,3	32	40	
630		4	24,3	40	50	
800		5 до 6	30,9	50	50	
1000		5 до 6	38,5	63	63	
1250		5 до 6	48,2	63	80	
от 20 до 24		50	4	1,5	6	6
		75	4	2,2	6	6
		100	4	2,9	10	10
		125	4	3,6	10	10
	160	4	4,7	10	10	
	200	4	5,8	16	16	
	250	4	7,3	16	16	
	315	4	9,2	20	20	
	400	4	11,6	20	25	
	500	4	14,5	25	32	
	630	4	18,2	32	40	
	800	5 до 6	23,1	32	32	
	1000	5 до 6	29,0	40	40	
	1250	5 до 6	36,0	50	50	
	1600	5 до 6	46,5	63	80	
	2000	5 до 6	57,8	80	80	

* Стандарты см. стр. 43

Конструктивные элементы

Приводы для разъединителя и ВН

Ручной привод

- **Стандарт:**
Привод с помощью вставного рычага
- **Опция:**
Различные рычаги управления ¹⁾ для приводов ВН и заземлителя на КЗ
- **Пружинный привод**
– для отсеков кольцевой кабельной линии типов RK и RK1
– для трехпозиционных разъединителей и ВН (за исключением ячеек типов TR и TR1)
- **Пружинный привод с запасенной энергией**
для трансформаторных ячеек типа TR и TR1, а также для ячейки измерения напряжения на сборных шинах типа ME31-F

Управление трехпозиционным разъединителем/ВН осуществляется с помощью качающегося рычага с металлическим сильфоном, приваренного к резервуару РУ и изолированного элегазом.

Моторный привод (Опция)

- Ручные приводы могут быть оснащены моторными приводами как для трехпозиционного ВН, так и для трехпозиционного разъединителя.
- Напряжения оперативного тока моторных приводов:
- DC 24, 48, 60, 110, 220 В
 - AC 50/60 Гц
110 и 230 В

Электрическое управление:

- **Стандарт:** Дистанционное управление (выведено на клемму)
- **Опция:** переключение локального управления с помощью поворотной кнопки

Расцепитель рабочего тока (независимый расцепитель) (Опция)

Пружинные приводы/приводы с запасенной энергией могут быть оснащены расцепителем рабочего тока. С помощью его магнитной катушки трехпозиционный ВН можно выключить дистанционно электрическим способом, напр., отключение трансформатора по перегреву.

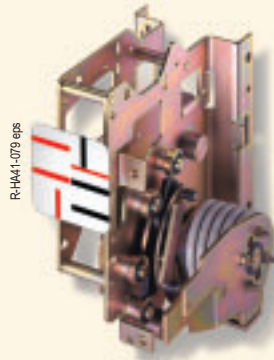
Чтобы избежать термической перегрузки расцепителя рабочего тока при возможном длительном сигнале, расцепитель рабочего тока выключается с помощью вспомогательного выключателя, механически сцепленного с трехпозиционным ВН.

Вспомогательный выключатель (опция)

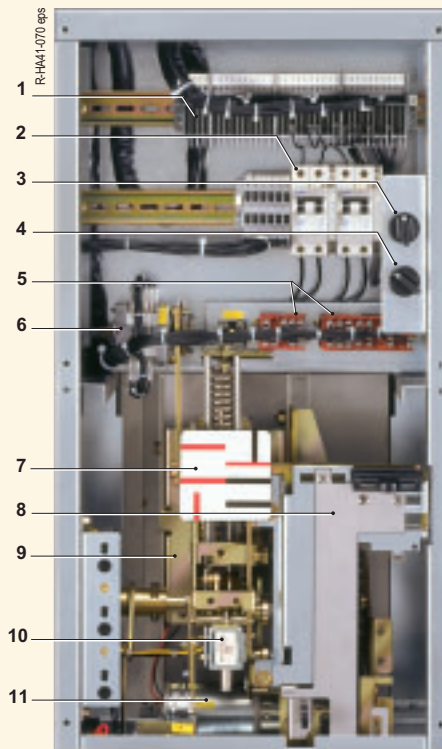
Каждый привод трехпозиционного разъединителя/ВН может быть по выбору оснащен вспомогательным выключателем для сигнализации коммутационных положений:

- Функция разъединения или выключения нагрузки:
ВКЛ. и ОТКЛ.: 2НО + 2НЗ
- Функция заземления разъединителем или ВН:
ВКЛ. и ОТКЛ.: 2НО + 2НЗ
- Отдельный заземлитель (на фидере):
ВКЛ. и ОТКЛ.: 2НО + 2НЗ

Приводы (Примеры)



Привод с помощью вставного рычага в качестве пружинного привода для фидеров кольцевой кабельной линии



Детали привода на фидере трансформатора

- 1 Клеммная колодка в низковольтной нише (по выбору в низковольтном шкафу)
- 2 Линейный защитный автомат (опция) в низковольтной нише
- 3 Переключатель локального/дистанционного управления (опция)
- 4 Выключатель моторного привода трехпозиционного ВН
- 5 Вспомогательные контакторы моторного привода для самоблокировки двигателя
- 6 Вспомогательный выключатель
- 7 Индикатор положений трехпозиционного ВН
- 8 Запирающее устройство (стандарт для моторного привода)
- 9 Привод трехпозиционного ВН, сцепленный с моторным приводом
- 10 Расцепитель рабочего тока (опция)
- 11 Моторный привод

Технические характеристики вспомогательного выключателя

Выключающая способность

Работа при переменном токе от 40 Гц до 60 Гц (AC)		Работа при постоянном токе (DC)		
Раб. напр.	Раб. ток	Раб. напр.	Рабочий ток омич. индукт., T=20 мс	
В	А	В	А	А
до 230	10	24	10	10
		48	10	9
		60	9	7
		110	5	4
		240	2,5	2

Ном. коммутационная способность

Ном. напряжение изоляции AC/DC 250 В
Группа изоляции С по VDE 0110
Средний постоянный ток 10 А
Включ. способность 50 А

1) Согласно рекомендации немецкого Объединения предприятий электроэнергетики VDN*/VDEW**

* (с 2003)

** (до 2003)

Сокращения:

НО = нормально открытый контакт
НЗ = нормально закрытый контакт

Индикаторы и измерительные устройства

Системы проверки напряжения по IEC 61243-5 и VDE 0682-415

- Для проверки отсутствия напряжения
- Системы проверки:
 - Стандарт: Система HR с вставным индикатором
 - Опция: Система LRM со вставным индикатором
 - Система LRM со встроенным индикатором, тип VOIS+
 - Система LRM со встроенным индикатором, со встроенной повторной проверкой точки сопряжения, со встроенной функциональной проверкой, тип CAPDIS-S1+
 - Система LRM со встроенным индикатором, со встроенной повторной проверкой точки сопряжения, со встроенной функциональной проверкой, со встроенными сигнальными реле, тип CAPDIS-S2+

Системы HR и LRM

- Пофазная проверка отсутствия напряжения посредством вставления в соответствующие пары гнезд
- Индикатор напряжения предназначен для непрерывной работы
- Безопасны при касании
- Прошли поштучные испытания
- С возможностью проверки измерительной системы и индикатора напряжения
- При наличии высокого напряжения мигает индикатор напряжения

VOIS+


- Встроенный дисплей, не требующий вспомогательной энергии
- С индикацией от „A0“ до „A6“ (см. пояснения к рисунку)
- Не требует технического обслуживания
- Со встроенным трехфазным измерительным гнездом для сравнения фаз (также для вставного индикатора напряжения)
- Степень защиты IP 67, Область температур от -25 °C до +55 °C

CAPDIS-Sx+


Общие свойства

- Не требует тех. обслуживания
- Встроенный дисплей, без доп. источника питания

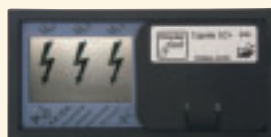
Индикаторы и системы проверки



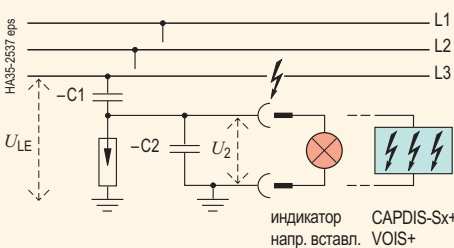
Вставной индикатор напряжения на каждую фазу на передней панели КРУ



Встроенный индикатор напряжения VOIS+



Встроенная система проверки напряжения CAPDIS-S1+, -S2+



Индикация напряжения с помощью емкостного делителя напряжения (принцип)

- C₁ Емкость в проходной изолятор
- C₂ Емкость соединительных линий и индикатора напряжения относительно земли

Отображаемые символы

	VOIS+			CAPDIS-S1+			CAPDIS-S2+		
	L1	L2	L3	L1	L2	L3	L1	L2	L3
A0							000		
A1	⚡	⚡	⚡	⚡	⚡	⚡	⚡	⚡	⚡
A2									
A3	⚡	⚡		⚡	⚡		⚡	⚡	
A4				⚡	⚡	⚡	⚡	⚡	⚡
A5				000	000	000	000	000	000
A6							000	000	ERROR

A0 CAPDIS-S2+: Рабочее напряжение отсутствует

A1 Рабочее напряжение присутствует

A2 – Рабочее напряжение отсутствует – для CAPDIS-S2+: дополнительная энергия отсутствует

A3 Замыкание на землю или отсутствие напряжения на фазе L1, рабочего напряжения на L2 и L3

A4 Напряжение (не рабочее) присутствует

A5 Индикация „Функциональная проверка приборов“ пройдена

A6 Индикация „ERROR“, напр. при отсутствии вспомогательного напряжения (вместе с: „Сообщение об ошибке M4“)

$U_{LE} = U_N / \sqrt{3}$ во время работы в расчетных условиях трехфазной системы

$U_2 = U_A$ = напряжение на емкостной точке сопряжения устройства или на индикаторе напряжения

- Встроенная функциональная проверка (без доп. источника) путем нажатия кнопки „Функциональная проверка приборов“
- Со встроенным трехфазным измерительным гнездом для сравнения фаз (также для вставного индикатора напряжения)
- Степень защиты IP 54, область температур от -25 °C до +55 °C
- С емкостью монтажа

Свойства CAPDIS-S1+

- Не требует дополнительного источника энергии
- С индикацией от „A0“ до „A6“ (см. пояснения к рисунку)

- Без контроля готовности к эксплуатации
- Без сигнальных реле (и, т.о., без вспомогательных контактов)

Свойства CAPDIS-S2+

- С индикацией от „A0“ до „A6“ (см. пояснения к рисунку)
- Только при нажатии кнопки „Функциональная проверка приборов“ индикация „ERROR“ (A6), напр. при отсутствии вспомогательного напряжения
- С функцией контроля готовности к эксплуатации (требуется внешний источник дополнительной энергии)

- Со встроенными сигнальными реле для сообщений от „M1“ до „M4“ (требуется дополнительный источник энергии):
 - „M1“: Рабочее напряжение присутствует на фазах L1, L2, L3
 - „M2“: напряжение на L1, L2 и L3 отсутствует (= активная нулевая индикация)
 - „M3“: Замыкание на землю или отсутствие напряжения, например, на одной фазе
 - „M4“: Не хватает внешнего источника дополнительной энергии (при наличии или отсутствии рабочего напряжения)

Конструктивные элементы

Индикаторы и измерительные устройства

Индикатор КЗ/ замыкания на землю (опция)

Все фидеры кольцевой кабельной линии могут быть по выбору снабжены трехфазным индикатором КЗ или замыкания на землю.

Свойства

- Использование зависит от типа сети
- Оптический сигнал при превышении заданного значения срабатывания
- Сброс в зависимости от типа
 - вручную
 - автоматически по истечении заданного времени (напр. 2 ч)
- С кольцевыми датчиками
- Панель индикатора, вынимающийся корпус, в зависимости от типа
- С возможностью установки значений срабатывания (в зависимости от типа прибора)
- Опции:
 - Дистанционная индикация с помощью контакта (1НО + 1НЗ) в виде импульсного контакта (ПК) или контакта длительного включения (D), устанавливается в зависимости от типа аппарата.

Индикатор КЗ/индикатор замыкания на землю (Примеры)



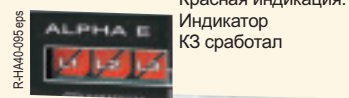
Индикатор КЗ ALPHA M



Индикатор КЗ/ замыкания на землю EKA-3



Индикатор КЗ IKI-10 V2 SP



Индикатор КЗ ALPHA E



Индикатор замыкания на землю EKA-3/1



Индикатор КЗ Opto F

Красная индикация: Индикатор КЗ сработал

Выбор индикаторов КЗ и индикаторов замыкания на землю

Тип индикатора ¹⁾	Сброс ручн. автомат. по истеч.	Дистанц. сброс: А: доп. источник. В: вспом. конт. (беспотенц.)	автом. сброс при повторном подключ. доп. источника энергии	Значения срабатывания Ток КЗ I_K (А) Стандарт, др. значения по доп. запросу	Значения срабатывания Ток замыкания на землю I_E (А) Стандарт, др. значения по доп. запросу	Опция: Длительная индикация в виде W (импульсн. контакт = стандарт) D (контакт длит. включения = опция)
------------------------------	--------------------------------------	-------------------------------------------------------------------------	------------------------------------------------------------------	-------------------------------------------------------------------------------------------	-----------------------------------------------------------------------------------------------------------	---------------------------------------------------------------------------------------------------------------

Индикатор КЗ

ALPHA M ⁵⁾	x	–	–	400, 600, 800, 1000	–	W, D
ALPHA E ⁵⁾	x	2 ч или 4 ч	A (AC/DC 12-60 В)	–	400, 600, 800, 1000	–
GAMMA 5.0 ²⁾⁵⁾	x	• 4 с после возвр. напр. в сети • 2 ч или 4 ч	–	x (AC 50 Гц, 230 В)	400, 600, 800, 1000	–
ALPHA – automatic ⁵⁾	x	3 ч	A (AC/DC 12-60 В)	–	саморегулирующийся, изменение тока $150 A \leq \Delta i \leq 300 A$, время срабатывания: $t \leq 20$ мс	–
KA-Opto F ³⁾⁵⁾ с 3 диодными индикаторами	x	2 ч или 4 ч	B (1НО)	–	400, 600, 800, 1000	–
IKI-10 V2 SP ⁶⁾	x	2 ч или 4 ч	B (1НО)	–	400, 600, 800, 1000	–
IKI-10 V2 L ⁶⁾	x	2 ч или 4 ч	B (1НО)	x (AC 50/60 Гц, 110-230 В)	400, 600, 800, 1000	–

Индикатор замыкания на землю/Индикатор КЗ

EKA-3 ⁴⁾⁵⁾	–	–	–	x (AC 50 Гц, 230 В)	450	40, 80, 160	W, D
DELTA M ⁵⁾	x	–	–	–	400, 600, 800, 1000	200	W, D
DELTA E ⁵⁾	x	2 ч или 4 ч	A (AC/DC 12-60 В)	–	400, 600, 800, 1000	200	W, D
KA-Opto F+E ⁵⁾	x	2 ч или 4 ч	B (1НО)	–	400, 600, 800, 1000	40, 60, 80	W, D
IKI-10 V2 SP/ES ⁶⁾⁷⁾	x	2 ч или 4 ч	B (1НО)	–	400, 600, 800, 1000	10% или 25% от I_K	W, D
IKI-10 V2 L/ES ⁶⁾⁷⁾	x	2 ч или 4 ч	B (1НО)	x (AC 50/60 Гц, 110-230 В)	400, 600, 800, 1000	10% или 25% от I_K	W, D

Индикатор замыкания на землю

EKA-3/1 ⁴⁾⁵⁾	–	–	–	x (AC 50 Гц, 230 В)	–	40, 80, 160	W, D
IKI-10 V2 L/ES ⁶⁾⁷⁾	x	2 ч или 4 ч	B (1НО)	x (AC 50/60 Гц, 110-230 В)	–	30, 55, 80, 100	W, D

1) Другие типы и другие фабрикуты по дополнительному запросу
2) Нужен доп. источник энергии (AC 120 V или AC 240 V)

3) Необходим источник питания для диодного индикатора (Индикация с помощью встроенной батарейки или источника переменного тока 12 В - 60 В)
4) Нужен доп. источник энергии (AC 50 Гц, 230 В), В приборе дополнительно встроен аккумулятор

5) Фабрикат Horstmann
6) Фабрикат Kries Energietechnik
7) Кольцев. датчик: d = 110 мм

Конструктивные элементы

Индикаторы и измерительные устройства

Индикатор эксплуатационной готовности

Свойства

- Самоконтроль; простота считывания данных
- Не зависит от перепадов температуры и давления
- Не зависит от высоты расположения
- Реагирует только на изменение плотности газа
- **Опция:** Сигнальный переключатель „1НО“ для электрической дистанционной индикации

Принцип работы

Для индикации эксплуатационной готовности внутри резервуара КРУ установлен измерительный сильфон.

Магнит, установленный на дне измерительного сильфона, задает положение наружной арматуры через немагнитный резервуар распределительного устройства. Эта арматура перемещает индикатор эксплуатационной готовности РУ.

Отображаются только изменения плотности газа, вызванные потерей газа, имеющие решающее значение для изоляционных характеристик, в то время как температурно-зависимые изменения давления газа не отображаются. Газ в измерительном сильфоне имеет ту же температуру, что и газ в РУ.

Воздействие температуры компенсируется за счет одинаковых изменений давления в обоих газовых объемах.

Проверка совпадения фаз

- Возможна с помощью прибора для проверки совпадения фаз (по дополнительному заказу)
- Контактное безопасное использование прибора для проверки совпадения фаз путем вставления в емкостные пары гнезд КРУ или фидера.

Индикатор эксплуатационной готовности



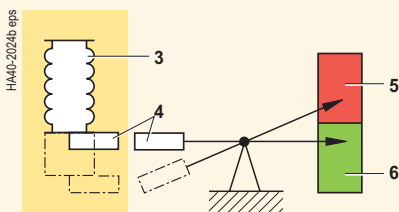
Панель управления отсеком кольцевой кабельной линии (пример)



Индикатор на панели управления: готово к эксплуатации

- 1 Индикатор эксплуатационной готовности (опция)
- 2 Зеленая индикация: готово к эксплуатации (Красная индикация: не готово к эксплуатации)
- 2 Сигнальный переключатель (опция) для дистанционной индикации

Контроль состояния газа



Резервуар из нержавеющей стали, заполненный элегазом, избыточное давление 500 гПа bei 20 °C

Индикатор готовности к работе

- Принцип действия**
контроля состояния газа с индикатором эксплуатационной готовности
- 3 Измерительный сильфон
 - 4 Магнитная связь
 - 5 Красная индикация: не готово к эксплуатации
 - 6 Зеленая индикация: готово к эксплуатации

Устройства проверки совпадения фаз



- Фабрикат Pfisterer, тип EPV**
- для вставных систем проверки напряжения
 - для встроенных систем проверки напряжения (CAPDIS-S1+, -S2+)



- Фабрикат Horstmann, тип ORION 3.0**
комбинированный прибор для:
- Сравнения фаз
 - Проверки точек сопряжения РУ
 - проверки напряжения для систем HR и LRM, а также CAPDIS-S1+, -S2+



- Фабрикат Kries, тип CAP Phase**
комбинированный прибор (HR и LRM) для:
- проверки наличия напряжения
 - повторной проверки
 - проверки совпадения фаз
 - проверки направления вращающегося поля
 - самопроверки
- Прибор не нуждается в батарейках
или другие фабрикаты

Конструктивные элементы

Блокировки и запирающие устройства

Блокировка кабельного отсека

Ячейка кольцевого кабеля и силового выключателя

- Доступ к кабельному отсеку, напр., для проверки кабеля, возможен только при полностью отключенном и и заземленном фидере (трехпозиционный ВН в положении „ЗАЕМЛЕНО“)
- **Опция:** Блокировка включения, предотвращающая переключение трехпозиционного ВН из положения „ОТКЛ.“ в положение „ВКЛ.“ при снятой крышке кабельного отсека

Трансформаторная ячейка

- Доступ к кабельному отсеку и отсеку высоковольтных предохранителей, напр. „для замены высоковольтных предохранителей“, возможен только при полностью отключенном и заземленном фидере (трехпозиционный ВН в положении „ЗАЕМЛЕНО“)
- **Опция:** блокировка снятия заземления. Она предотвращает переключение трехпозиционного ВН из положения „ЗАЕМЛЕНО“ в положение „ОТКЛ.“

Блокировка коммутационных аппаратов

- Зависит от привода вакуумного силового выключателя с
 - пружинным приводом или
 - приводом с запасной энергией
- **Опция:** Механическая блокировка трехпозиционного ВН, находящаяся сбоку устройства
- Вакуумный силовой выключатель не включается, когда трехпозиционный ВН находится в положении „ОТКЛ.“
 - Пружинный привод: Отверстие для рукоятки переключения блокируется
 - Привод с запасной энергией с включающим магнитом 3AY15 10: Кнопка (S12), задействованная с помощью механической блокировки, предотвращает подачу непрерывной команды на включающий магнит.

Блокировка в ячейках силового выключателя типов LS1, LS1-U и LT10 (с неподвижно встроенным вакуумным силовым выключателем 3АН5)

- **Опция:** Опросная блокировка трехпозиционного ВН
- Заземление фидера с помощью переключения трехпозиционного ВН в положение „ЗАЕМЛЕНО“

Блокировка в ячейках силового выключателя (с выкатным вакуумным силовым выключателем 3АН6)

- **Опция:** в ячейках на 630 А типов LS11, LS11-U и LT11: опросная блокировка трехпозиционного ВН
- **Стандарт** для ячеек на 1250 А типов LS31, LS31-U, LS32 и LT31: опросная блокировка трехпозиционного ВН
- Опросная блокировка крышки кабельного отсека: крышка кабельного отсека открывается только при заземленном фидере

Заземление фидера:

- **Стандарт:** (для типов LS11, LS11-U, LT11, LS31, LS31-U и LS32) заземление путем переключения вакуумного силового выключателя 3АН6 ¹⁾ в положение „ВКЛ.“ и трехпозиционного разъединителя/ВН ²⁾ в положение „ЗАЕМЛЕНО“
- **Опция** для ячеек силового выключателя типов LS11, LS31 и LS32: заземление с помощью дополнительного заземлителя на КЗ на фидере со смотровым окошком в крышках кабельного отсека

Запирающие устройства

Трехпозиционный ВН можно запереть в любом положении со стороны привода (опция).

Блокировки

RI-H41-064c-eps



Блокировка крышки кабельного отсека

Снятая крышка кабельного отсека при заземленной секционной ячейке

Запирающее устройство (опция)

RI-H41-061-eps



Запирающее устройство привода с помощью вставного рычага

Пример: висячий замок

1) С дополнительным запирающим устройством в виде блокировки против выключения – по выбору с сигнальным переключателем – для запора в положении „ВКЛ.“ вакуумного силового выключателя для фидера „ЗАЕМЛЕНО“

2) Трехпозиционные:
– ВН в ячейках типов LS11, LS11-U и LT11
– разъединители в ячейках типов LS31, LS31-U, LS32 и LT31

Конструктивные элементы

Трехфазный трансформатор тока 4MC63 для ячеек типов LS ... и LT ...

Область применения

- для ячейки силовых выключателей типа LS ...
- для секционных ячеек типа LT ...
- Опция: для отсеков кольцевой кабельной линии типа RK ...

Свойства

- Соответствует IEC 60 044-1 / VDE 0414-1
- Трансформатор тока с тороидальным сердечником, трехфазный
- Свободный от диэлектрически нагруженных деталей из литевой смолы (свойство конструкции)
- Класс изоляции E
- Индуктивный
- Не зависит от климата
- Вторичное подключение с помощью клеммной колодки в ячейке

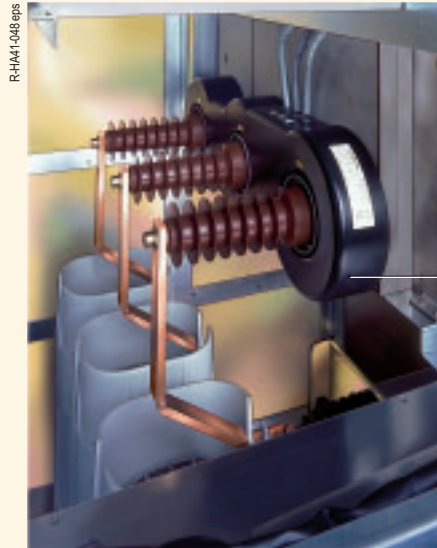
Установка

- Устанавливается вне резервуара с коммутационными аппаратами на проходных изоляторах
- Заводской монтаж

Другие варианты исполнения (опция)

Трехфазный трансформатор тока для устройств защиты по принципу отключения во вторичной цепи:

- Реле защиты 7SJ45 в качестве независимой максимальной токовой защиты с выдержкой времени (MTЗ)
- Максимальное реле тока с выдержкой времени, фабрикат SEG, тип WIP 1, WIC 1



Трехфазный трансформатор тока 4MC63 53

Трехфазный трансформатор тока 4MC63 53 на проходных изоляторах трехпозиционного ВН

Технические характеристики	Трехфазный трансформатор тока 4MC63 53		
	для $I_N \leq 150$ А для $I_D = 630$ А	для $I_N \leq 400$ А для $I_D = 630$ А	для $I_N \leq 1000$ А для $I_D = 1250$ А

Первичные данные

Макс. среднее раб. напряжение U_m	0,72 кВ	0,72 кВ	0,72 кВ
Ном. ток I_N	А 150 100 75 50	400 300 200	1000 750 600 500
Ном. кратковременно выдерживаемое напряжение промышленной частоты (проверка обмотки)	3 кВ	3 кВ	3 кВ
Ном. терм. кратковрем. ток I_{th}	25 кА	25 кА	25 кА
Ном. терм. длительный ток I_D	630 А	630 А	1250 А
Допустимая кратковр. перегрузка	1,5 x I_D / 1 ч	2 x I_D / 0,5 ч	1,5 x I_D / 1 ч
Ном. импульсный ток I_{dyn}	без ограничений	без ограничений	без ограничений

Вторичные данные

Ном. ток	А 1 0,67 0,5 0,33	1 0,75 0,5	1 0,75 0,6 0,5
Ном. мощность	ВА 5 3,33 2,5 1,67	5 3,75 2,5	5 3,75 3 2,5
Ном. ток (опция)	5 А	5 А	5 А
Ток при I_D	4,2 А	1,575 А	1,25 А
Защитный сердечник	Класс	10 P	10 P
	Кратность термической устойчивости	10	10

Др. значения по дополнительному запросу

Конструктивные элементы

Кабельные съемные трансформаторы тока 4МС70 33 и 4МС70 31

Места применения

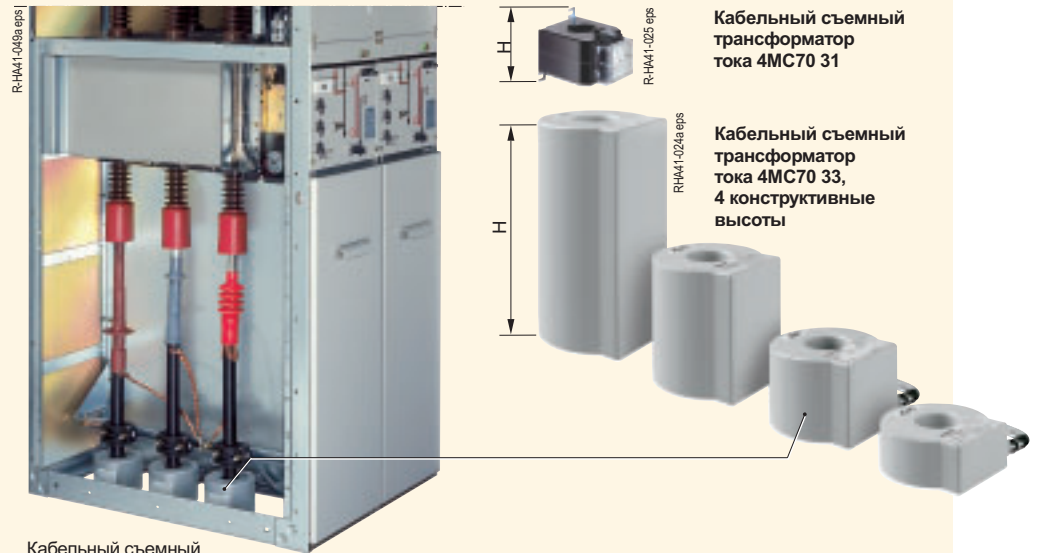
- Ячейка силового выключателя типа LS ...
- Отсеки кольцевой кабельной линии типа RK ...
- Трансформаторные ячейки типа TR ...

Свойства

- Соответствует IEC 60 044-1 / VDE 0414-1
- Исполнение в виде однофазного трансформатора тока с тороидальным сердечником
- Только для экранированного кабеля
- Не зависит от климата
- Свободный от диэлектрически нагруженных деталей из литевой смолы (свойство конструкции)
- Класс изоляции E
- Индуктивный
- Вторичное подключение с помощью клеммной колодки в ячейке

Установка

- Кабельный съемный трансформатор тока 4МС70 33 для ячеек типа LS ...
- Кабельный съемный трансформатор тока 4МС70 31: напр., для ячеек типов RK ..., K ... и TR ...
- Расположение на кабеле у подключения ячеек
- Заводской монтаж на несущей обшивке; монтаж на кабеле на месте



Кабельный съемный трансформатор тока 4МС70 33 на кабелях для соединения ячеек

Технические характеристики	Кабельный съемный трансформатор тока 4МС70 33	Кабельный съемный трансформатор тока 4МС70 31
----------------------------	-----------------------------------------------	-----------------------------------------------

Первичные данные

Макс. среднее раб. напряжение U_m	0,72 кВ	0,72 кВ
Ном. ток I_N	30 А до 600 А	50 А до 600 А
Ном. кратковременно выдерживаемое напряжение промышленной частоты (проверка обмотки)	3 кВ	3 кВ
Ном. терм. кратковрем. ток I_{th}	25 кА	25 кА
Ном. терм. длительный ток I_D	1,0 x I_N Опция: 1,2 x I_N	1,0 x I_N Опция: 1,2 x I_N
Допустимая кратковрем. перегрузка	1,5 x I_D / 1 ч или 2 x I_D / 0,5 ч	1,5 x I_D / 1 ч или 2 x I_D / 0,5 ч
Ном. импульсный ток I_{dyn}	без ограничений	без ограничений

Вторичные данные

Ном. ток	1 А (опция: 5 А)	1 А (опция: 5 А)
Измер. сердечник	Класс	0,2 0,5 1
	Кратность тока	FS10 (опция: FS5)
	Мощность	от 2,5 ВА до 10 ВА
Защит. сердечник	Класс	10 P 5 P
	Кратность тока	10 10
	Мощность	2,5 ВА до 10 ВА
Опция: вторичный отвод	1 : 2 (напр., 150 А – 300 А)	1 : 2

Размеры

Конструктивная высота Н**	мм	50* 100* 170* 285*	89
Внешний диаметр		∅ 145 мм	85 мм x 114 мм
Внутренний диаметр		∅ 55 мм	∅ 40 мм
Для кабеля диаметром		∅ 50 мм	∅ 36 мм

Другие размеры по дополнительному запросу

* Зависит от характеристик сердечника

** Возможная высота установки внутри ячейки типа RK или RK1: примерно 285 мм, в зависимости от фабриката, типа и сечения концевой муфты

Конструктивные элементы

Трансформатор тока 4MA7 и трансформатор напряжения 4MR

Места применения

- Расчетно-измерительные ячейки типа ME1 ...
- Ячейки высокой проводимости типа HF ...
- для установки на фидере

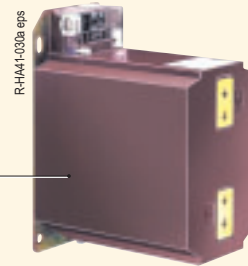
Свойства

Трансформатор тока 4MA7

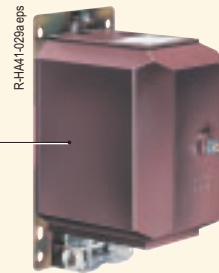
- Соответствует IEC 60 044-1/ VDE 0414-1
- Габариты соответствуют DIN 42 600-8
- Трансформатор тока для внутренней установки, однофазный
- С изоляцией из литевой смолы
- Класс изоляции E
- Вторичное подключение помощью винтовых зажимов

Трансформатор напряжения 4MR

- Соответствует IEC 60 044-2/ VDE 0414-2
- Габариты соответствуют DIN 42 600-9 (малогабаритная модель)
- Вариант исполнения в виде трансформатора напряжения для использования внутри помещений:
 - тип 4MR, однофазный
 - Опция: тип 4MR, двухфазный
- С изоляцией из литевой смолы
- Класс изоляции E
- Вторичное подключение помощью винтовых зажимов



Трансформатор тока 4MA7, однофазный



Трансформатор напряжения 4MR14, однофазный

Трансформатор напряжения 4MR и трансформатор тока 4MA7, встроенные в расчетно-измерительной ячейке ME1

Технические характеристики

Трансформатор тока тип 4MA7, однофазный (др. значения по дополнительному запросу)

Первичные данные

Макс. среднее раб. напряжение U_m	кВ	3,6	7,2	12	17,5	24
ном. кратковре швет го выдержки каеое таграже тте гроушлет тог частоты U_d	кВ	10	20	28	38	50
Ном. испытательное напряжение грозового импулься U_p	кВ	20	60	75	95	125
Ном. ток I_N	А	20 до 1250				
Ном. терм. кратковрем. ток I_{th}	кА	до 25				
Ном. терм. длительный ток I_D		до 1,0 x I_N (опция: 1,2 x I_N)				
Ном. импульсный ток I_{dyn}		макс. 2,5 x I_{th}				

Вторичные данные

Ном. ток	А	1 или 5				
Измерит. Класс		0,2; 0,5; 1				
сердечник Кратность тока		FS5 или FS10				
Мощность	ВА	10 до 15				
Защитн. Класс		5 P или 10 P				
сердечник Кратность тока		10				
Мощность	ВА	5 до 15				

Трансформатор напряжения тип 4MR, однофазный (др. значения по дополнительному запросу)

Первичные данные

Макс. среднее раб. напряжение U_m (= 1,2 x U_N)	кВ	3,6	7,2	12	17,5	24
ном. кратковре швет го выдержки каеое таграже тте гроушлет тог частоты U_d	кВ	10	20	28	38	50
Ном. испытательное напряжение грозового импулься U_p	кВ	20	60	75	95	125
Ном. напряжение U_N	кВ	3,3/√3	3,6/√3 4,8/√3 5,0/√3 6,0/√3 6,6/√3	7,2/√3 10,0/√3 11,0/√3	13,8/√3 15,0/√3	17,5/√3 20,0/√3 22,0/√3
Ном. фактор напряжения (вч)		1,9 x U_N				

Вторичные данные

Ном. напряжение	В	100/√3 110/√3 (опция) 120/√3 (опция)				
Ном. напряжение вспомогат. обмотки (опция)	V	100/3 110/3 (опция) 120/3 (опция)				
Ном. мощность	ВА	20 50 100				
Класс		0,2 0,5 1,0				

Конструктивные элементы

Подключение кабеля

Общие свойства

- Наконечники для концевых кабельных муфт расположены в ряд
- Единая высота кабельного подключения соответствующих типов ячеек
- С кабельной несущей шиной, напр., С40 по DIN EN 50 024
- Доступ к кабельному отсеку только при отключенном и заземленном фидере

Особенности

- в отсеках кольцевой кабельной линии
- в ячейках силового выключателя
- в кабельных отсеках
- для кабеля с пластмассовой изоляцией
- для кабеля с вязкой пропиткой с системами адаптеров
- Для присоединений с поперечным сечением до 300 мм²
- Прокладка кабеля вниз
- В трансформаторных ячейках:
- для кабеля с пластмассовой изоляцией
- Для присоединений с поперечным сечением до 120 мм²: кабельный наконечник макс. 32 мм шириной
- Для ном. рабочих токов 200 А

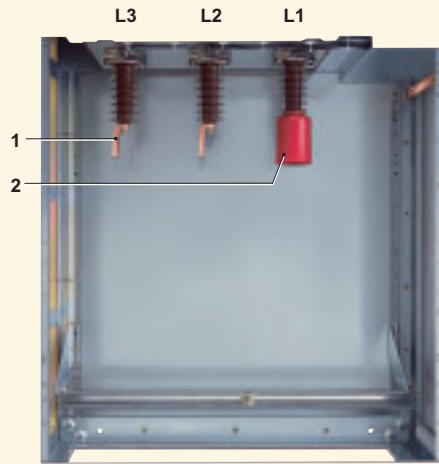
Опции см. столбец с изображениями

Тип ячейки		Подключаемые кабели x сечение подключения		
		количество x мм ²	на ном. напряжение	
		12 кВ	17,5 кВ	24 кВ
К	стандарт	1x 300	1x 300	1x 300
	по запр.	2x 300	–	–
K1		2x 400	2x 400	2x 400
RK, K-E	стандарт	1x 300	1x 300	1x 300
	по запр.	2x 300	–	–
RK1, K1-E		2x 300	2x 300	2x 300
LS1		2x 300	2x 300	2x 300
LS11, LS31		2x 400	2x 400	2x 300
LS32	стандарт	3x 400	3x 400	3x 300
	опция	4x 300	4x 300	–
	по запр.	–	–	4x 300
ME1-K, ME1-KS		3x 400	3x 400	3x 300

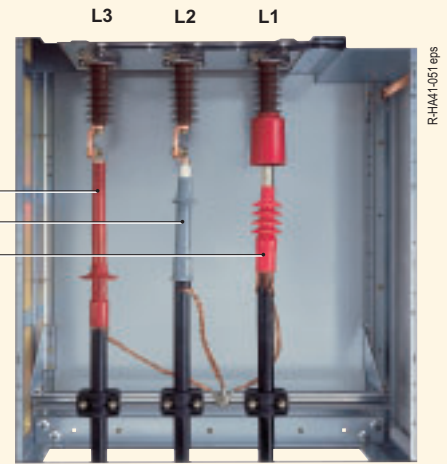
- 1) Только для отсека кольцевой кабельной линии типа RK1
- 2) Обоймы для крепления кабеля в трансформаторных ячейках типа TR ...монтируются частично внизу ячейки в подвале для кабеля
- 3) Фабрикат Siemens, тип ЗЕК7, другие фабрикаты по доп. запросу

Указание: Кабельные концевые муфты и обоймы для крепления кабеля в комплект поставки не входят

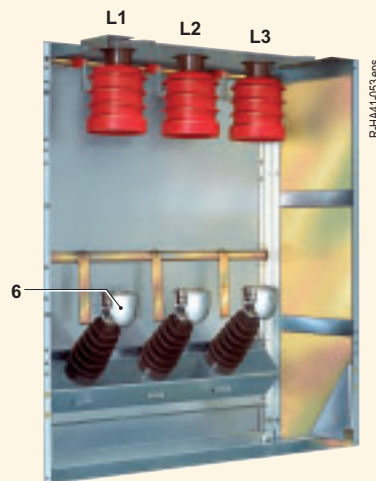
Подключение кабеля (Примеры)



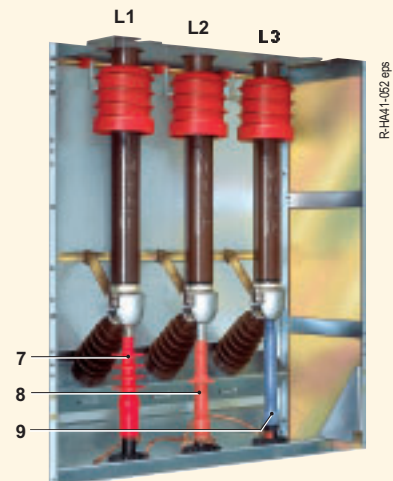
Отсек кольцевой кабельной линии Тип RK
кабельный отсек, состояние поставки



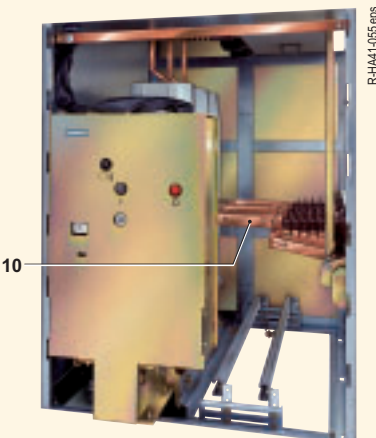
Кабельный отсек с кабельными концевыми муфтами (Опции: А, В, С¹) и D¹) см. внизу)



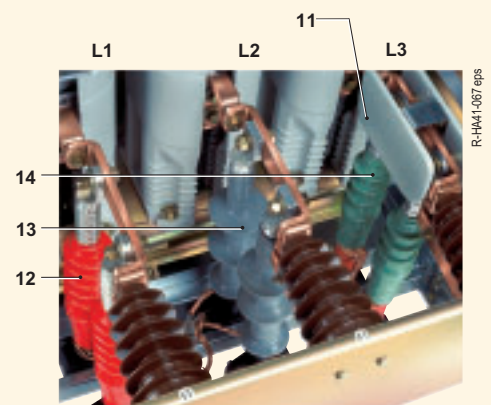
Ячейка трансформаторов Тип TR
кабельный отсек, состояние поставки



Кабельный отсек с кабельными концевыми муфтами (Опция: А²) см. внизу)



Ячейка силового выключателя, Тип LS11
кабельный отсек в состоянии поставки



Кабельный отсек с кабельными концевыми муфтами (Опции: А, В, С и D см. внизу)

- Опции**
- А** Обоймы для крепления кабеля встроенные ²⁾
 - В** Индикатор короткого замыкания/замыкания на землю

- С** Сдвоенный кабельный разъем
- D** Предназначено для подключения разрядников защиты от перенапряжения ³⁾

Конструктивные элементы

Выборочные данные для различных кабельных концевых муфт

Кабельные концевые муфты (Примеры)

- Состояние поставки напр., для $U_p \leq 95$ кВ, подготовлено для кабельной концевой муфты
 - Состояние поставки напр., для $U_p > 95$ кВ дополнительно с изолирующей манжетой, подготовлено для кабельной концевой муфты
 - Фаза L1:**
Фабрикат Lovink (Enertech)
тип IAEM 20, 240 мм² (20 кВ)
 - Фаза L2:**
Фабрикат Tyco Electronics Raychem
тип EPKT 24 C / 1X, 185 мм² (24 кВ), термосжимаемая концевая муфта, для тяжелых условий окружающей среды
 - Фаза L3:**
Prysmian Kabel und Systeme (Pirelli Elektrik)
тип ELTI mb-1C-2h-C-T3, 240 мм² (24 кВ)
-
- Состояние поставки, подготовлено для кабельной концевой муфты
 - Фаза L1:**
Фабрикат Lovink (Enertech)
тип IAEM 20, 95 мм² (20 кВ)
 - Фаза L2:**
Фабрикат Tyco Electronics Raychem
Тип TFTI/5131, 95 мм² (24 кВ), подвижная муфта
 - Фаза L3:**
Фабрикат Euromold
тип AIN, 95 мм² (24 кВ)
-
- Состояние поставки напр., для $U_p < 95$ кВ, подготовлено для кабельной концевой муфты
 - Состояние поставки напр., для $U_p \geq 95$ кВ дополнительно с изолирующим колпачком, подготовлено для кабельной концевой муфты
 - Фаза L1:**
Фабрикат Lovink (Enertech)
тип IAES 20, 240 мм² (20 кВ)
 - Фаза L2:**
Prysmian Kabel und Systeme (Pirelli Elektrik)
тип ELTI 1C-24-D-T3, 240 мм² (24 кВ), концевая муфта внутренней установки, для тяжелых условий окружающей среды
 - Фаза L3:**
Фабрикат Euromold
тип AIN 20, 240 мм² (24 кВ)

Кабельная концевая муфта, напр., для типов ячеек RK..., LS1..., LS11..., LS31..., LS32 и TR ...¹⁾ (Высота подключения кабелей приведена на чертежах сбоку)

Фабрикат	Тип	Сечение подключения в мм ²
----------	-----	---------------------------------------

Одножильные кабели с пластмассовой изоляцией для ≤ 12 кВ (6/10 кВ)

Euromold	AIN 10	25–300 (500*)
	35 MSC	16–300 (500*)
	35 MSC (Опция 3)	25–300 (500*)
	ITK-212	50–300 (400*)
Prysmian Kabel und Systeme (Pirelli Elektrik)	ELTI mb-1C-12	35–240
	ELTI-1C-12	25–300
Tyco Electronics Raychem	IXSU-F	16–300 (500*)
	TFTI	25–300 (400*)
	EPKT ¹⁾	16–300
Lovink (Enertech)	IAEM 10	25–300
	IAES 10	25–300 (500*)
3M Deutschland	92-EB 6xx-1	16–300 (400*)
	SEHDI 10.2	35–300 (500*)
Sьdkabel (ABB)	SEI 12	70–300
	nkt cables	TI 12
	AV 10 C	25–300 (500*)
	AV 10 E	25–300 (500*)

Одножильные кабели с пластмассовой изоляцией для > 12 кВ до ≤ 24 кВ (12/20 кВ)

Euromold	AIN 20	25–300 (630*)
	35 MSC	25–70
	35 MSC (опция 3)	25–185
	36 MSC ²⁾	95–300 (500*)
	36 MSC (опция 3)	95–300 (500*)
	ITK-224	25–240
Prysmian Kabel und Systeme (Pirelli Elektrik)	ELTI mb-1C-24	35–240
	ELTI-1C-24	25–300
Tyco Electronics Raychem	IXSU-F	25–300 (500*)
	TFTI	25–300 (400*)
	EPKT	16–300 (500*)
Lovink (Enertech)	IAEM 20	25–300
	IAES 20	25–300 (500*)
3M Deutschland	93-EB 6xx-1	25–300 (400*)
	SEHDI 20.2	35–300 (500*)
Sьdkabel (ABB)	SEI 24	25–240
	nkt cables	TI 24
	AV 20 E	25–300 (500*)
	AV 10 E	25–300 (500*)

Трёхжильные кабели с пластмассовой изоляцией для ≤ 12 кВ (6/10 кВ)

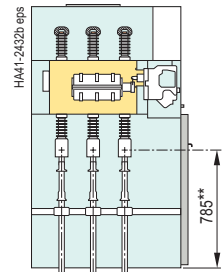
Euromold	AIN 10	25–300 (500*)
	SR-DI 12	35–300 (500*)
Prysmian Kabel und Systeme (Pirelli Elektrik)	ELTI-3C-12	25–300
Tyco Electronics Raychem	IXSU-F	16–300 (500*)
Lovink (Enertech)	IAES 10	25–300
	GHKI	16–300 (400*)

Трёхжильные кабели с пластмассовой изоляцией для > 12 кВ до ≤ 24 кВ (12/10 кВ)

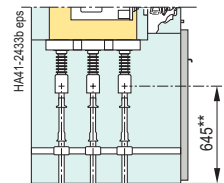
Euromold	SR-DI 24 ²⁾	35–300 (500*)
Lovink (Enertech)	GHKI	25–300 (500*)

- Ячейки трансформаторов тип TR ...
– Нижний край концевой муфты снизу под ячейкой
– Наконечники концевых муфт шириной до 32 мм
– Встроенные кабельные хомуты частично снизу под ячейкой из-за разной длины концевых муфт
- Ячейки силового выключателя, Тип LS11, LS31 и LS32:
– Нижний край концевой муфты находится снизу под ячейкой
- Кабельная концевая муфта с изоляционными "юбками"
* По доп. запросу: макс. сечение подключения типов кабельных концевых муфт

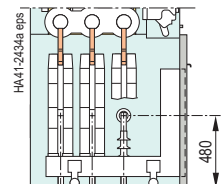
Высота подключения кабелей ** от пола или от нижнего края ячейки:



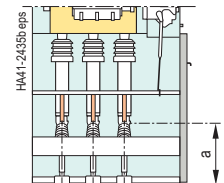
Тип ячейки RK ...



Тип ячейки LS1 ...



Тип ячейки LS11 ...



Тип ячейки TR ...

Размеры
~ 530 мм для 12 кВ
~ 380 мм для 24 кВ

Указание

В зависимости от фабrikата и типа наконечник концевой кабельной муфты трёхжильного кабеля с пластмассовой изоляцией (= "экранирующая земля") и смонтированная обойма для крепления кабеля (опция) может находиться в кабельном подвале. На это следует обратить внимания в ячейках с покрытием пола (опция).

** Из-за установки трансформаторов тока 4MA с изоляцией из литевой смолы в ячейках RK1 и LS1 высота подключения кабелей уменьшается до 380 мм

Конструктивные элементы

Низковольтное оборудование

Низковольтная ниша (Стандарт)

- Привинченная крышка в виде
 - Крышки (за ней – полезная глубина около 184 мм)
 - Заслонки, углубленной примерно на 46 мм (за ней – полезная глубина около 230 мм)
- Для расположения клемм и стандартных устройств защиты, напр., в ячейках силовых выключателей в комбинации с заслонкой в ячейках
 - Типа **LS1**: устройства защиты (с монтажной рамой макс. ширины 75 мм), напр.,
 - Тип 7SJ45, 7SJ46
 - Фабрикат SEG, тип WIC
 - По дополнительному запросу:
 - 7SJ60
 - Фабрикат SEG, WIP1
 - Типов **LS11, LS31 и LS32**: устройства защиты (с монтажной рамой макс. ширины 75 мм), напр., типов 7SJ45, 7SJ46, 7SJ60.
 - По доп. запросу:
 - 7SJ61/62 (150 мм шириной)
 - Фабрикат SEG, WIP1
- Для кольцевых линий и/или цепей управления; ниша открыта сбоку в сторону соседней ячейки
- Защита от прикасновения к токоведущим частям ячейки
- Степень защиты IP 3X (стандарт)

Низковольтный шкаф (Опция)

- Конструкционная высота 350 мм, 550 мм
- Полезная глубина: 442 мм
- Конструкционная ширина 375 мм, 500 мм, 750 мм
- Для установки на ячейку
- Зависит от оснащения ячейки вторичным оборудованием
- Для размещения устройств защиты, управления, измерения и расчета, напр., многофункциональной защиты SIPROTEC 4 7SJ61/62/63 или защитных устройств других производителей.
- Ширина шкафа 750 мм для ячейки типа LS32

Электронные функции

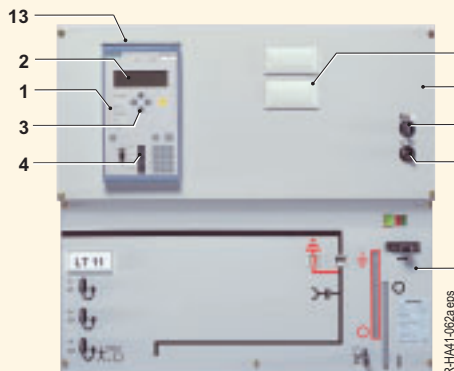
Многофункциональная защита SIPROTEC 4 7SJ62 или 7SJ63 со следующими свойствами:

- 1 Диод со свободной установкой параметров, с маркировкой в зависимости от применения, для отображения любой информации о процессах и устройствах
- 2 ЖК-дисплей для отображения информации о процессах и устройствах, напр., измеренных величин и числовых значений
- 3 Кнопки для навигации в меню и введения значений
- 4 Четыре функциональные кнопки со свободной установкой параметров для часто выполняемых действий

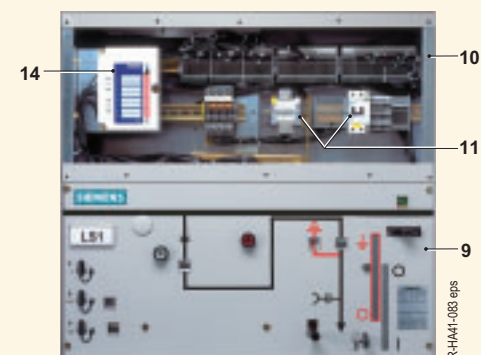
Низковольтные линии

- Цепи управления ячейки КРУЭ для низковольтного шкафа посредством многополюсных закодированных модульных адаптеров
- Опция: вставные кольцевые кабельные линии от ячейки к ячейке внутри низковольтных ниш, по выбору в отдельном кабельном канале на ячейке.

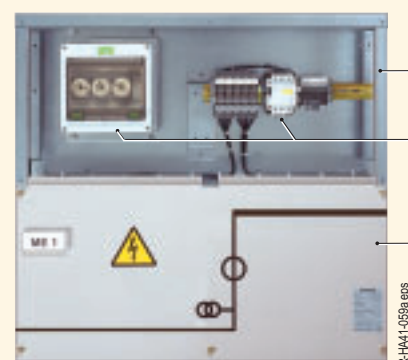
Низковольтная ниша (примеры)



В секционной ячейке типа LT11 (низковольтная ниша закрыта)



В ячейке силового выключателя типа LS1 (низковольтная ниша открыта)



В расчетно-измерительной ячейке типа ME1 (низковольтная ниша открыта)

- 1 Диодные индикаторы
- 2 ЖК-дисплей
- 3 Навигационные кнопки
- 4 Функциональные кнопки
- 5 Опция: Индикатор КЗ/ замыкания на землю
- 6 Заслонка низковольтной ниши (отвинчивается)
- 7 Кнопка ВКЛ.-ОТКЛ. для моторного привода трехпозиционного ВН
- 8 Переключатель локального/ дистанционного управления трехпозиционного ВН
- 9 Панель управления
- 10 Низковольтная ниша открыта
- 11 Опция: Установленное оборудование
- 12 Передняя панель ячейки
- 13 Опция: Многофункциональная защита SIPROTEC 4 7SJ61, установленная на подвижной раме
- 14 Опция: Устройство защиты фабрикат SEG, тип WIC

Низковольтный шкаф (опция)

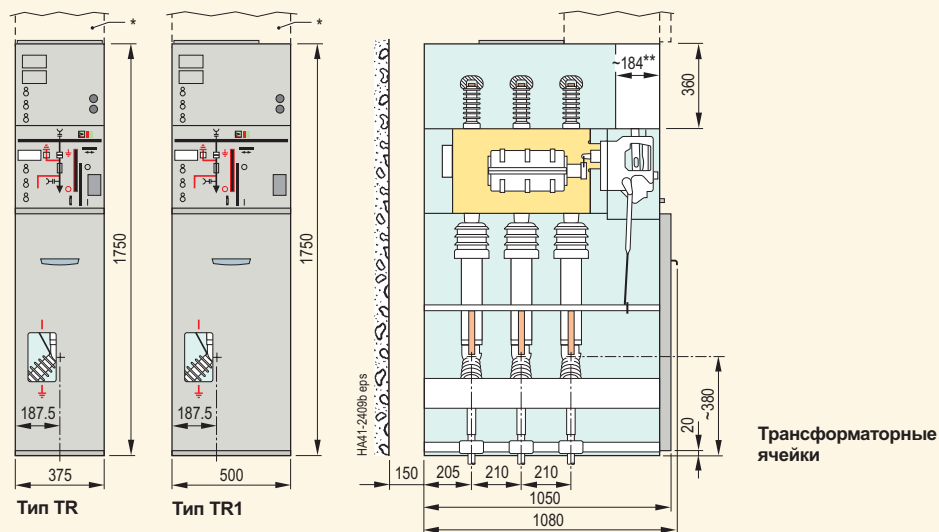
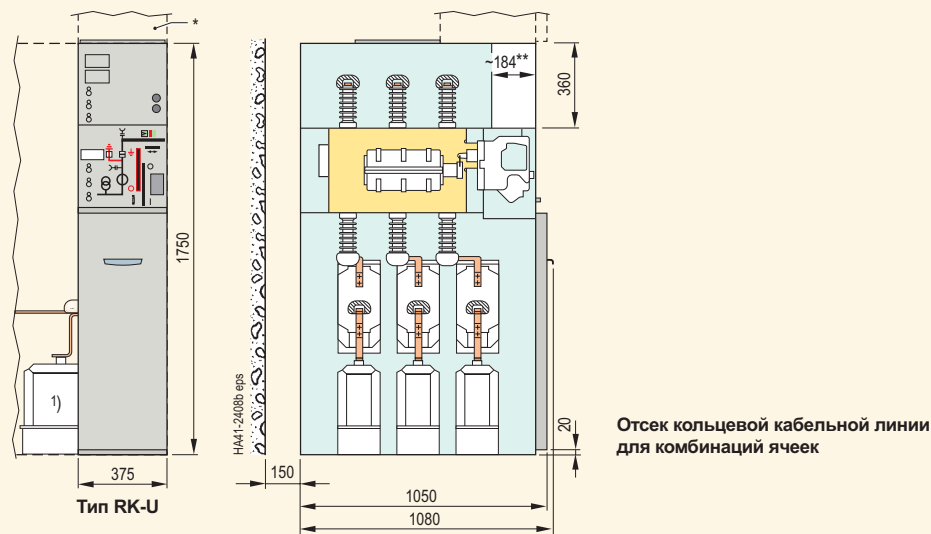
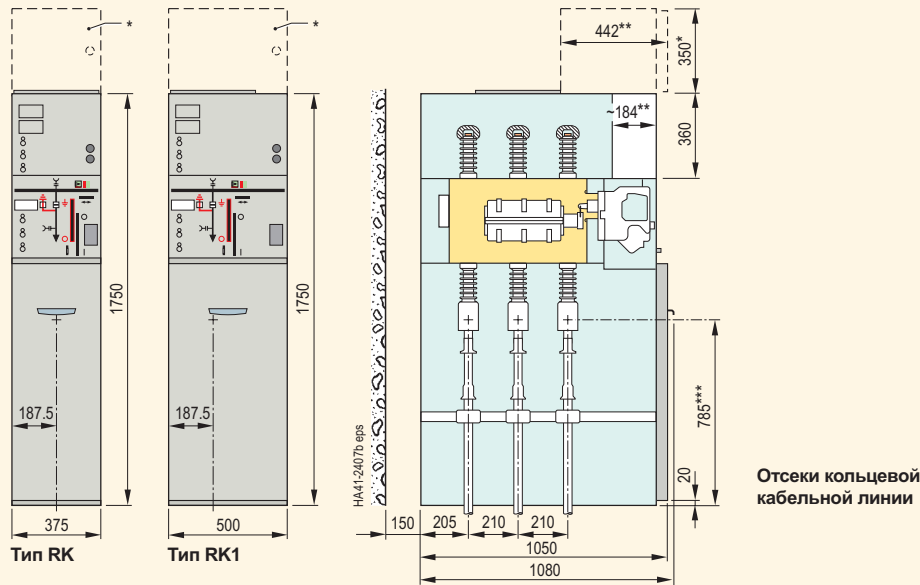


На ячейке силового выключателя типа LS1 для дополнительного низковольтного оборудования

SIPROTEC 4 7SJ61:

- 1 Диодная индикация
- 2 ЖК-дисплей
- 3 Навигационные кнопки
- 4 Функциональные кнопки

Отсеки кольцевой кабельной линии, ячейки трансформаторов



1) Расположение трансформатора напряжения в ячейке слева, напр., в LT10 или LT11

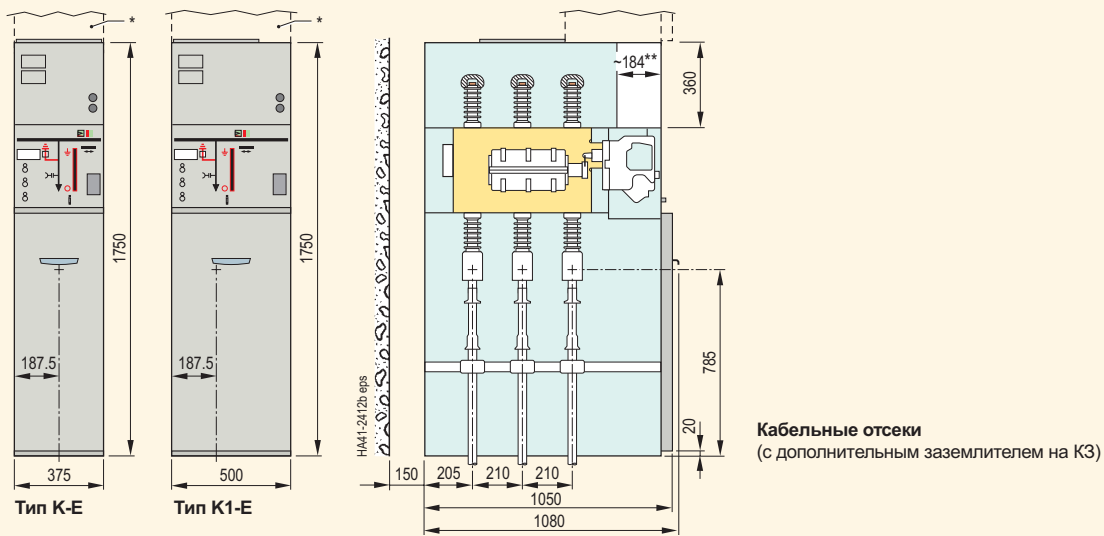
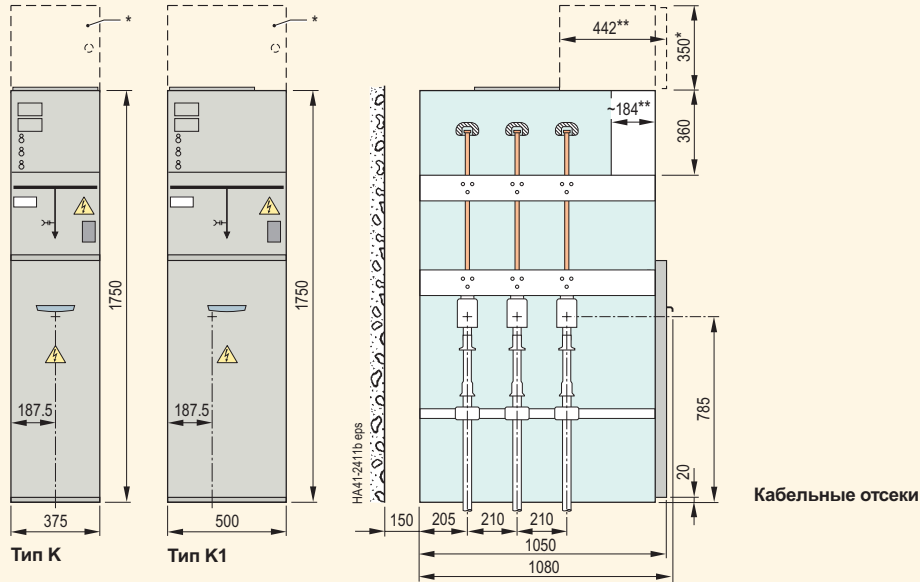
* Опция: Низковольтный шкаф двух конструктивных высот: 350 мм или 550 мм

** Полезная глубина установки для низковольтного оборудования

*** Высота подключения кабеля для ячейки типа RK1 изменяется до примерно 380 мм при варианте исполнения с трансформатором тока 4МА

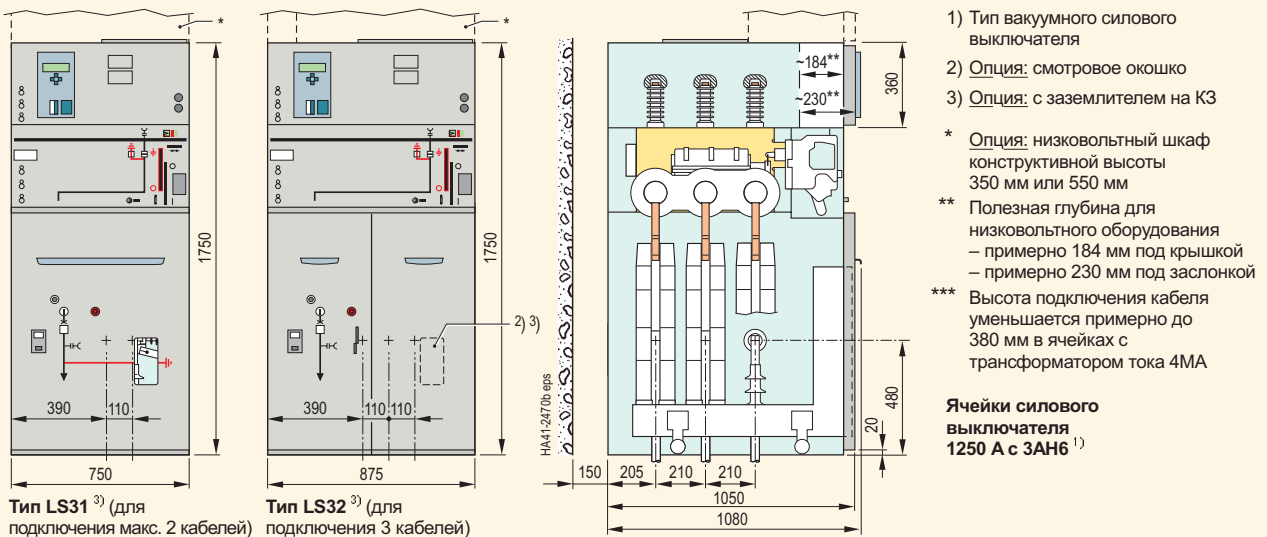
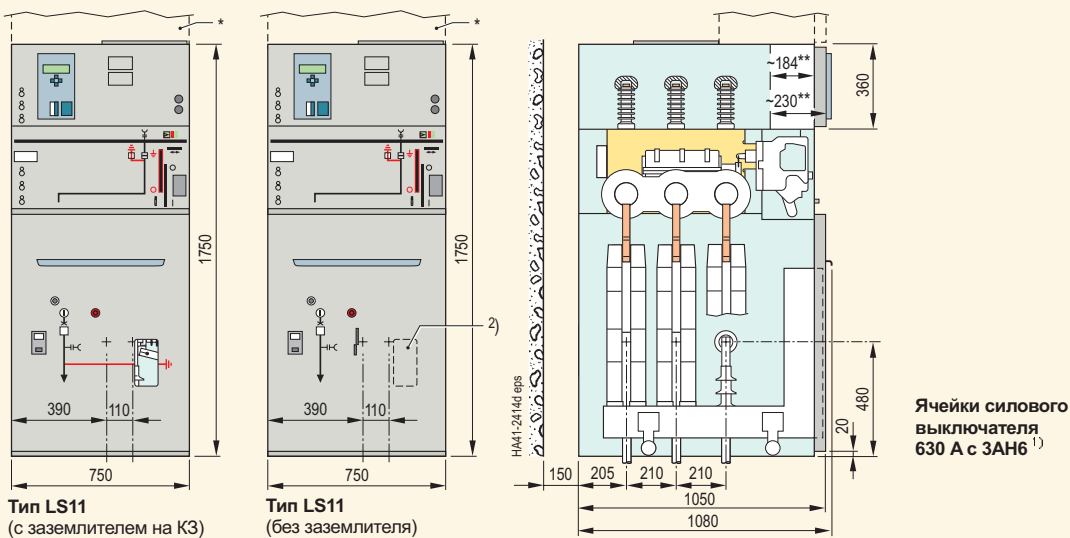
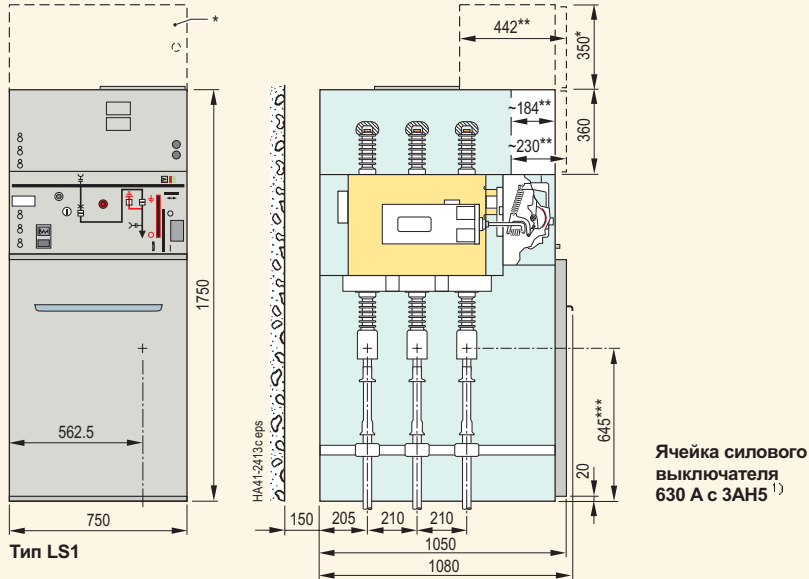
Размеры

Кабельные отсеки



- * Опция:
Низковольтный шкаф конструктивной высоты 350 мм или 550 мм
- ** Полезная глубина для низковольтного оборудования

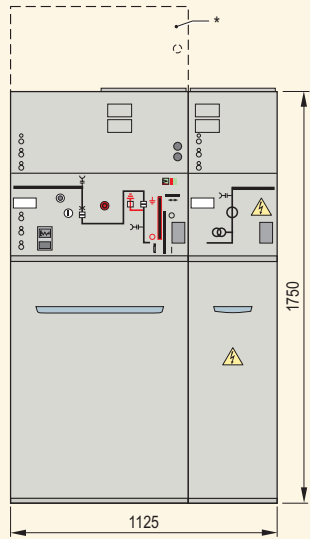
Ячейки силового выключателя



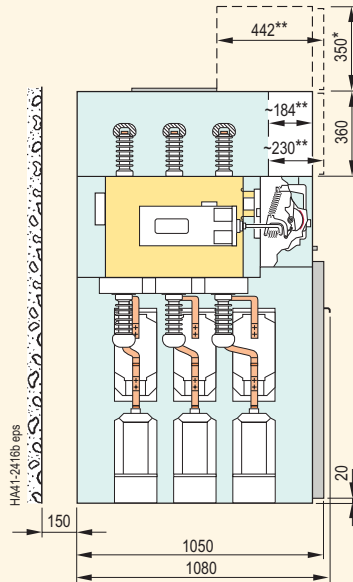
- 1) Тип вакуумного силового выключателя
- 2) Опция: смотровое окошко
- 3) Опция: с заземлителем на КЗ
- * Опция: низковольтный шкаф конструктивной высоты 350 мм или 550 мм
- ** Полезная глубина для низковольтного оборудования – примерно 184 мм под крышкой – примерно 230 мм под заслонкой
- *** Высота подключения кабеля уменьшается примерно до 380 мм в ячейках с трансформатором тока 4МА

Размеры

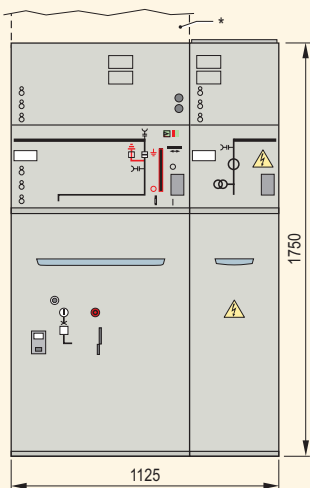
Секционные ячейки с ячейками высокой проводимости



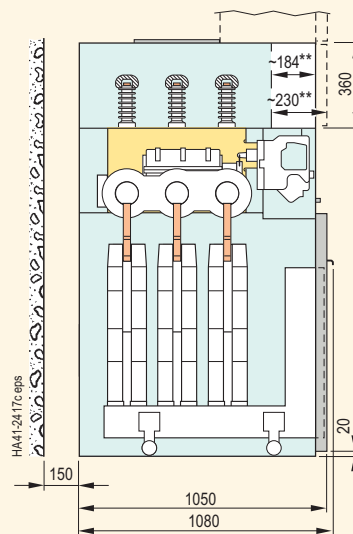
Тип LT10 + Тип HF



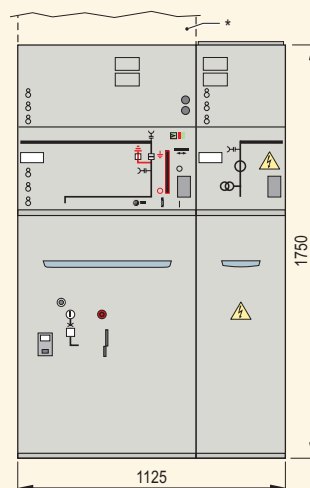
Секционная ячейка
630 А с 3АН5¹⁾



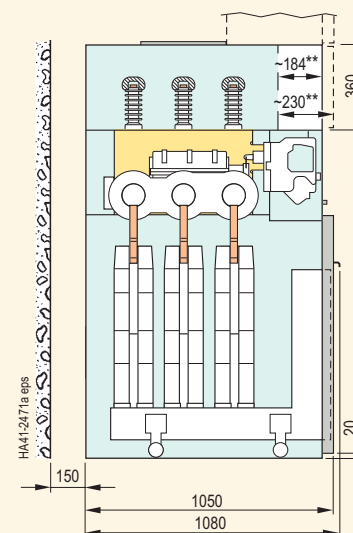
Тип LT11 + Тип HF



Секционная ячейка
630 А с 3АН6¹⁾



Тип LT31 + Тип HF



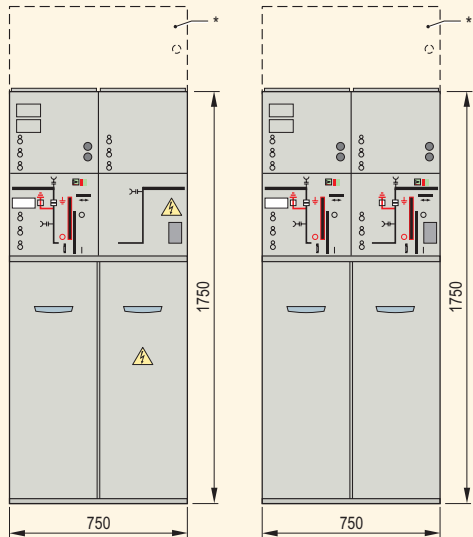
Секционная ячейка
1250 А с 3АН6¹⁾

1) Тип вакуумного силового выключателя

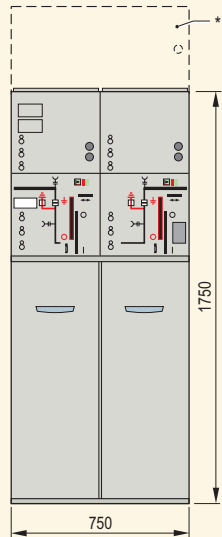
* Опция:
Низковольтный шкаф двух конструктивных высот
350 мм или 550 мм

** Полезная глубина установки для низковольтного оборудования
– примерно 184 мм под крышкой
– примерно 230 мм под заслонкой

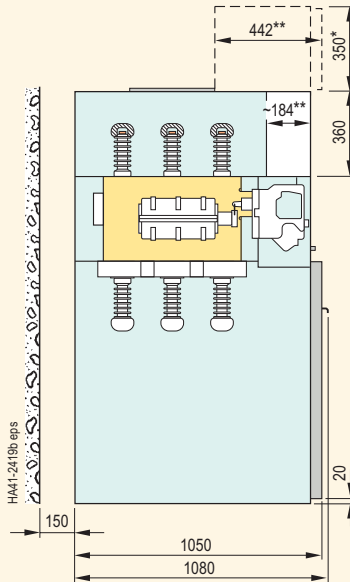
Секционные ячейки



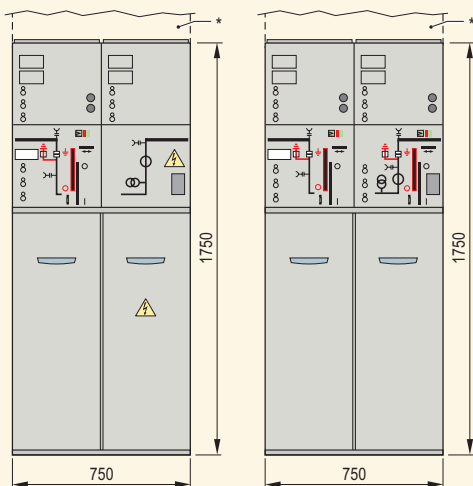
Тип LT2
(Δ Тип RK-U с типом HF)



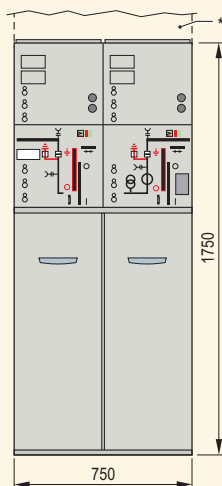
Тип LT22
(Δ Тип RK-U с типом RK-U)



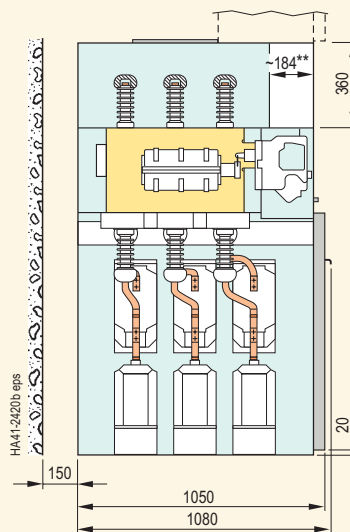
Секционные ячейки
без трансформаторов



Тип LT2-W



Тип LT22-W



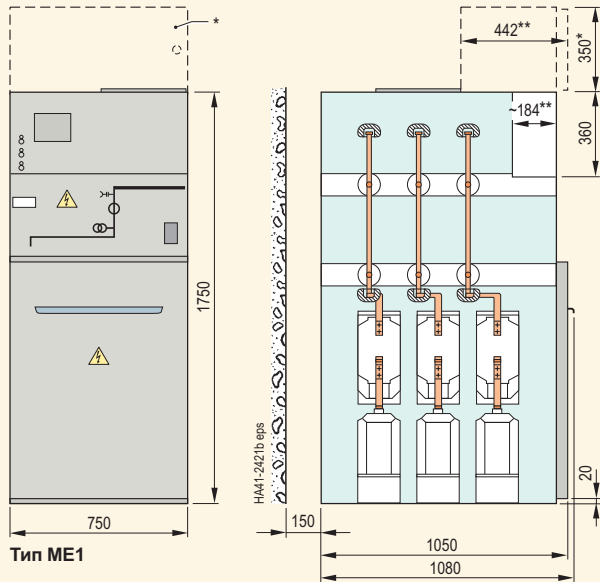
Секционные ячейки
с трансформаторами

* Опция:
Низковольтный шкаф двух
конструктивных высот
350 мм или 550 мм

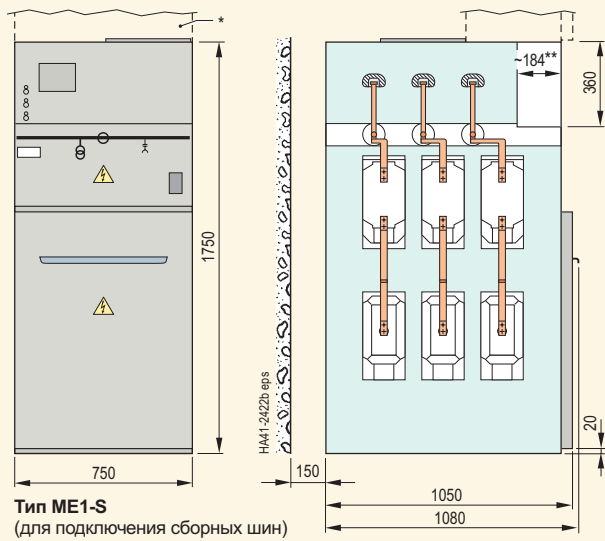
** Полезная глубина установки
для низковольтного
оборудования

Размеры

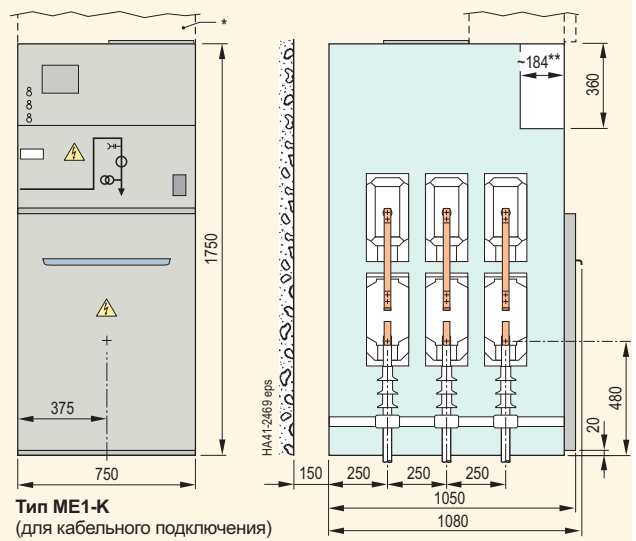
Расчетно-измерительные ячейки



Расчетно-измерительная ячейка (стандарт)

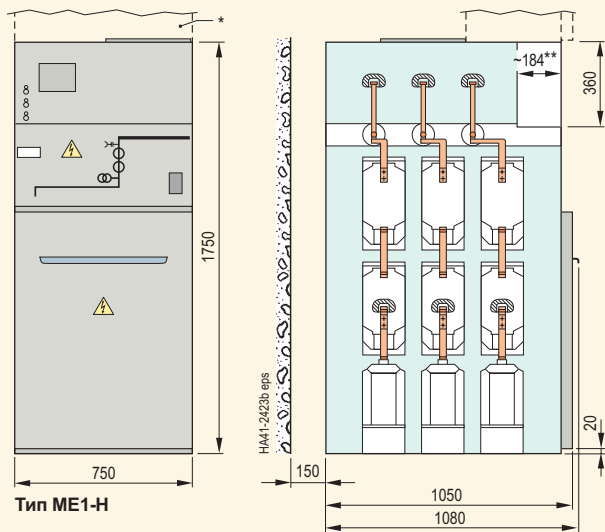


Тип ME1-S
(для подключения сборных шин)



Тип ME1-K
(для кабельного подключения)

Расчетно-измерительные ячейки для кабельного и шинного подключения

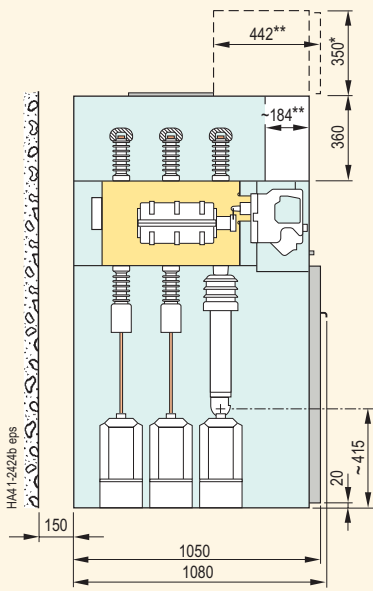
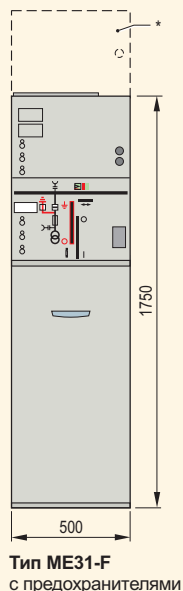
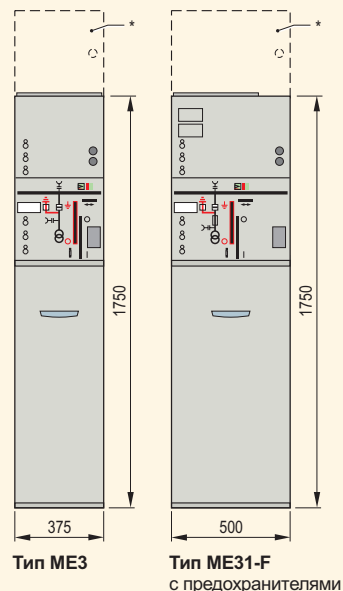
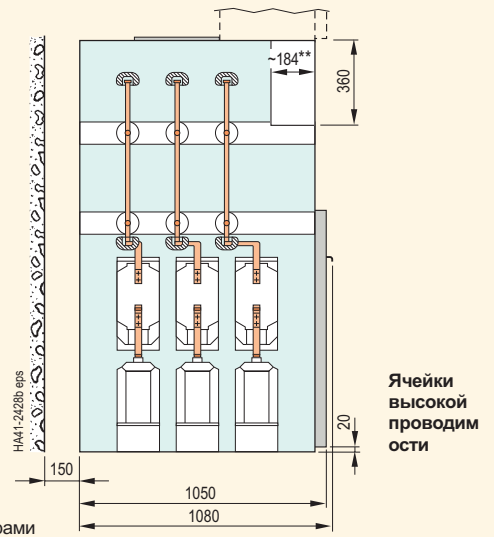
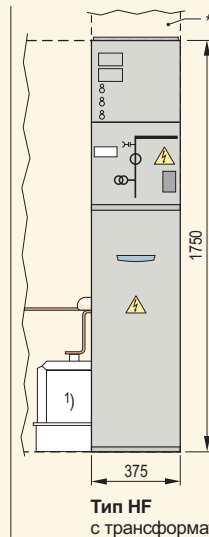
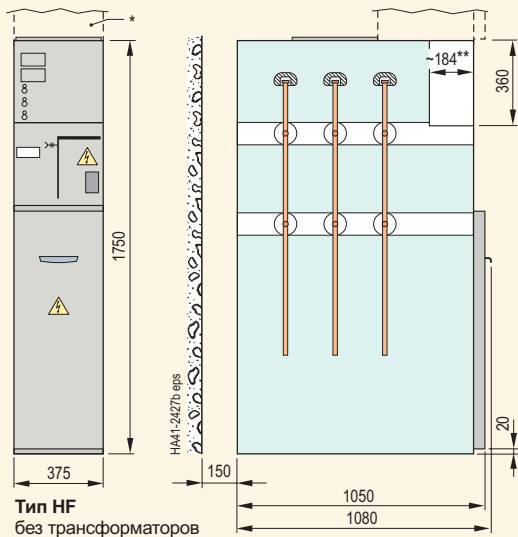
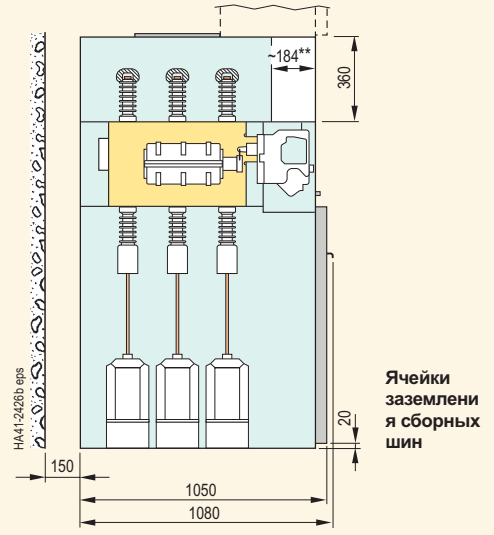
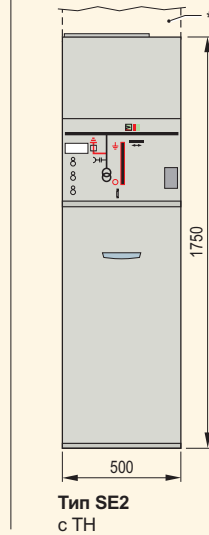
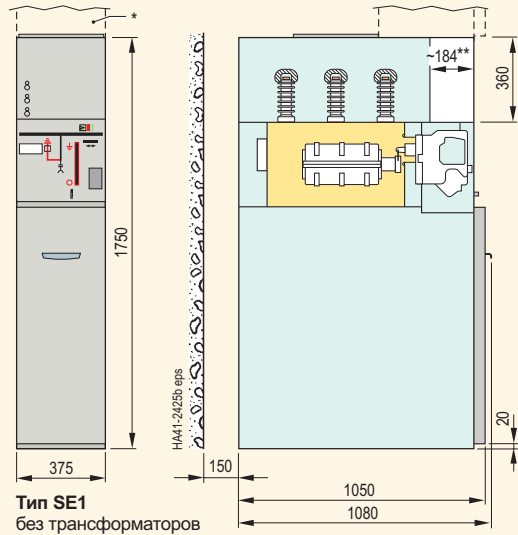


Расчетно-измерит. ячейка для 2. трансформатора тока

* Опция:
Низковольтный шкаф
двух конструктивных высот
350 мм или 550 мм

** Полезная глубина установки
для низковольтного
оборудования

Ячейки измерения напряжения на сборных шинах,
ячейки заземления сборных шин, ячейки высокой проводимости



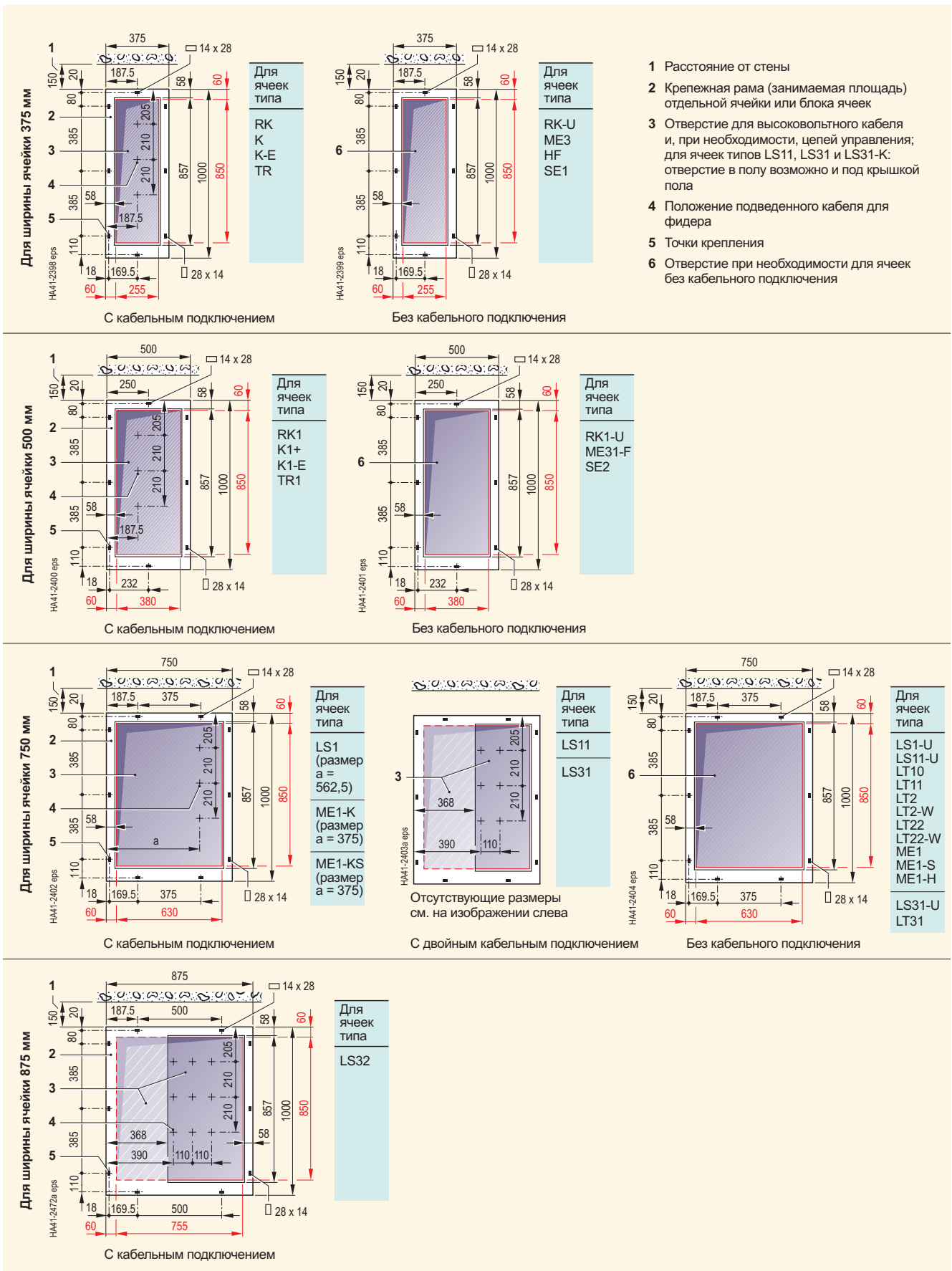
1) Расположение трансформаторов напряжения в ячейке слева

* Опция:
Низковольтный шкаф двух конструктивных высот 350 мм или 550 мм

** Полезная глубина установки для низковольтного оборудования

Размеры

Отверстия в полу (размеры указаны **красным**) и точки крепления



Предписания, нормы, директивы, классификация

Стандарты

КРУ типа SIMOSEC соответствуют предписаниям и правилам, актуальным на момент прохождения проверок на соответствие стандарту. Согласно "постановлению о соответствии" стран Европейского Сообщества национальные предписания этих стран должны соответствовать стандартам IEC.

Обзор стандартов (состояние на август 2006)

		Стандарт IEC	Стандарт VDE	Стандарт EN
КРУ	SIMOSEC	IEC 60 694	VDE 0670-1000	EN 60 694
		IEC 62 271-200	VDE 0671-200	EN 62 271-200
Аппараты	Силовой выключатель	IEC 62 271-100	VDE 0671-100	EN 62 271-100
	Разъединители и заземлители	IEC 62 271-102	VDE 0671-102	EN 62 271-102
	Выключатели нагрузки	IEC 60 265-1	VDE 0670-301	EN 60 265-1
	Комбинация ВН и предохранителей	IEC 62 271-105	VDE 0671-105	EN 62 271-105
	Высоковольтные предохранители	IEC 60 282-1	VDE 0670-4	EN 60 282
	Системы проверки напряжения	IEC 61 243-5	VDE 0682-415	EN 61 243-5
Класс защиты	–	IEC 60 529	VDE 0470-1	EN 60 529
Изоляция	–	IEC 60 071	VDE 0111	EN 60 071
Трансформаторы	Трансформатор тока	IEC 60 044-1	VDE 0414-1	EN 60 044-1
	Трансформатор напряжения	IEC 60 044-2	VDE 0414-2	EN 60 044-2
Установка	–	IEC 61 936-1	VDE 0101	–

Место установки

Распределительные устройства SIMOSEC предназначены для работы в помещениях согласно IEC 61 936 (силовые установки свыше 1 кВ переменного тока) и VDE 0101 и могут использоваться

- для установки в общественных местах, которые, однако, недоступны для людей без соответствующих полномочий. Герметизацию КРУЭ можно удалить только с помощью специального инструмента
- на закрытых электрических производственных участках. Закрытый электрический производственный участок – помещение или место, предназначенное исключительно для эксплуатации электрических установок, содержится закрытым, доступ к нему имеют только специалисты-электрики и люди, прошедшие соответствующее обучение, не специалисты же только в сопровождении электриков или лиц, прошедших электротехническое обучение.

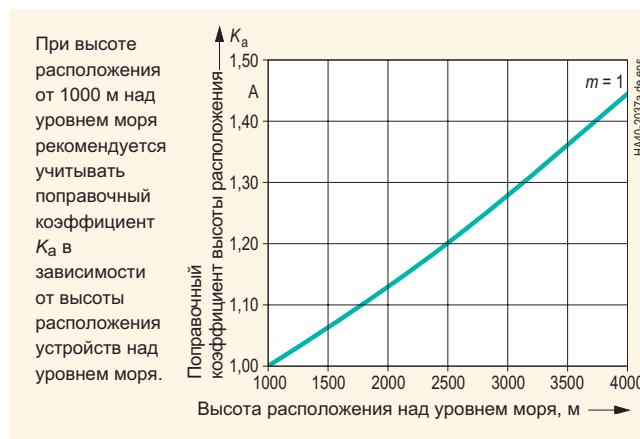
Понятия

«Заземлитель на КЗ» представляет собой заземлитель с возможностью заземлять на КЗ – по IEC 62 271-102 – VDE 0671-102

Таблица изоляционных характеристик

Ном. напряжение (эффе́ктивное значение)	кВ	7,2	12	15	17,5	24
Ном. кратковременно выдерживаемое напряжение промышленной частоты (эффе́ктивное значение)						
– на изоляционных промежутках	кВ	23	32	39	45	60
– между фазами и относительно земли	кВ	20	28	36	38	50
Ном. испытательное напряжение грозового импульса (предельное значение)						
– на изоляционных промежутках	кВ	70	85	105	110	145
– между фазами и относительно земли	кВ	60	75	95	95	125

Поправочный коэффициент высоты расположения K_a



Рекомендуемое ном. кратковременно выдерживаемое напряжение промышленной частоты для высоты расположения > 1000 м

$$\geq \text{ном. кратковременно выдерживаемое напряжение промышленной частоты до } \leq 1000 \text{ м} \cdot K_a$$

Рекомендуемое испытательное напряжение грозового импульса для высоты расположения > 1000 м

$$\geq \text{ном. испытательное напряжение грозового импульса до } \leq 1000 \text{ м} \cdot K_a$$

Пример:

3000 м - высота расположения над уровнем моря,
17,5 кВ - ном. напряжение КРУ,
95,0 кВ - ном. испытательное напряжение грозового импульса
Рекомендуемое ном. испытательное напряжение грозового импульса
 $95 \text{ кВ} \cdot 1,28 = 122 \text{ кВ}$

Результат:

В соответствии с таблицей сверху следует выбрать устройство с ном. напр. 24 кВ и ном. испыт. напр. гроз. импульса 125 кВ.

Изоляционные характеристики

- Изолирующая способность устройства подтверждается посредством испытания РУ на номинальные значения кратковременно выдерживаемого напряжения промышленной частоты и испытательного напряжения грозового импульса согласно IEC 60 694 / VDE 0670-1000 (см. таблицу изоляционных характеристик).
- Номинальные значения рассчитаны на нулевую высоту над уровнем моря и нормальное состояние воздуха (1013 гПа, 20 °С, содержание влаги 11 г/м³ согласно IEC 60 071 / VDE 0111).
- При увеличении высоты изолирующая способность уменьшается. Для высоты расположения от 1000 м над уровнем моря стандарты не содержат конкретных указаний для измерения изоляционных характеристик. Это устанавливается в отдельных соглашениях.
- Высота расположения – При увеличении высоты изоляционная способность в воздухе убывает из-за уменьшающейся плотности воздуха. Это уменьшение допускается согласно IEC и VDE при высоте установки до 1000 м.

– для высоты установки от 1000 м следует выбирать более высокий уровень изоляции, который рассчитывается путем умножения номинального уровня изоляции для высоты расположения от 0 до 1000 м на поправочный коэффициент K_a .

Стандарты

Предписания, нормы, директивы, классификация

Проверка кабелей

- Для фидеров силового выключателя и ВН
- Испытание постоянным напряжением
перед проверкой:
Если на подключении кабелей распределительного устройства SIMOSEC имеются трансформаторы напряжения, отключить или снять их.
Кабели распределительного устройства SIMOSEC для работ при ном. напряжении до 24 кВ можно проверять испытательным напряжением до 72 кВ, или, согласно стандарту VDE, 70 кВ, 15 мин. При этом напряжение на сборной шине может составлять 24 кВ.

- при проведении испытаний следует соблюдать
 - инструкции монтажа и эксплуатации КРУ
 - стандарты IEC 62 271-200 и VDE 0671-200-5.105 *
 - характеристики кабельных концевых муфт, зависящие от их изготовителей
 - вид исполнения кабеля (напр., кабель с бумажной маслонаполненной, с поливинилхлоридной или полиэтиленовой изоляцией)

Испытательные напряжения:

Ном. напряжение	$U_0/U (U_m)$	Макс. испытательное напряжение, поданное на кабель		
		VLF ¹⁾ , 0,1 Гц	по IEC	VDE 0278
U_T (кВ)	(кВ)	$3 \times U_0$ U_{LF} AC (кВ)	$U =$ DC (кВ)	$6 \times U_0$, 15 мин. макс. $U =$ DC (кВ)
12	6 / 10 (12)	19	24	38 ²⁾
24	12 / 20 (24)	38	48	70

Стойкость к воздействию аварийной дуги (опция)

- Защита обслуживающего персонала обеспечивается путем проведения испытаний на стойкость к воздействию аварийной дуги
- Кроме того, в КРУ типа SIMOSEC вероятность возникновения аварийной дуги значительно уменьшается за счет:
 - работы коммутационных аппаратов в металлических резервуарах с элегазовой изоляцией (напр., трехпозиционного ВН и вакуумного силового выключателя 3АН5)
 - логического расположения элементов привода и опросных блокировок
 - заземления фидера на КЗ с помощью трехпозиционного ВН
- проведение испытаний на дугу согласно IEC 62 271-200/ VDE 0671-200 *

Критерии при внутренних ошибках

- Критерии согласно IEC 62 271-200 / VDE 0671-200 относительно поведения при внутренних ошибках
 - Критерий 1
Дверцы и крышки остаются закрытыми, деформации допускаются с ограничениями
 - Критерий 2
Корпус без трещин, не отлетают детали весом более 60 г
 - Критерий 3
Нет дыр в корпусе с доступных сторон на высоте до 2 м
 - Критерий 4
Индикаторы не воспламенились из-за горячих газов
 - Критерий 5
Корпус остается соединенным с землей

Влияние климата и окружающей среды

- КРУ типа SIMOSEC с возможным применением дополнительных мер, напр., подогревом ячеек или использованием покрытий для пола, пригодны для работы при следующих климатических условиях:
- Устойчивость к влиянию факторов окружающей среды, таких как:
 - естественные примеси
 - химически активные вредные вещества
 - мелкие животные
 - Климатические классы определяются в соответствии с IEC 60 721-3-3.

- КРУ типа SIMOSEC относительно устойчивы к влиянию климата и окружающей среды с учетом следующих свойств:
- Отсутствие поперечной изоляции между фазами
 - Металлический корпус коммутационных аппаратов (напр., трехпозиционного разъединителя/ВН), расположенных в резервуаре из нержавеющей стали, заполненном элегазом
 - Места установки подшипников в приводе рассчитаны в качестве сухих опорных участков
 - Важные в функциональном отношении детали приводного механизма выполнены из коррозионноустойчивых материалов
 - Использование устойчивых к климатическим воздействиям трехфазных трансформаторов тока

1) VLF = very low frequency (очень низкая частота)

2) Относительно: U_0 / U ($U_m = 6,35/11$ (12) кВ)

* Стандарты см. стр. 43

Предписания, нормы, директивы, классификация

Классификация распределительного устройства SIMOSEC согласно IEC 62 271-200

Стойкость к воздействию аварийной дуги (Опция)

Класс – свободная установка – установка к стене	7,2 кВ до 24 кВ IAC A FLR 20 кА, 1 с IAC A FL 20 кА, 1 с
Степень доступности А – F – L – R	Устройство находится на закрытом электрическом производственном участке, только для уполномоченного персонала Передняя сторона Боковые поверхности Задняя сторона (для свободной установки)
Испытательный ток	20 кА
Время испытания	1 с

Конструкция и установка

Класс задержки дуги	PM
Категория эксплуатационной готовности ¹⁾ Ячейки – без высоковольтных предохранителей и ячейки без выкатных силовых выключателей типа ЗАН6 – с высоковольтными предохранителями и для ячеек с выкатными силовыми выключателями типа ЗАН6 – Ячейки типов ME1 или HF в распределительных устройствах SIMOSEC также являются частью системы сборных шин. Согласно IEC 62 271-200 категории не применяются.	LSC 2B LSC 2A –
Доступность отсеков, разделенных перегородками – Отсек сборных шин – Отсек коммутационных аппаратов – Отсек коммутационных аппаратов с силовым выключателем типа ЗАН6 (выкатной) – Низковольтный шкаф – Кабельный отсек – без высоковольтных предохранителей – с высоковольтными предохранителями	В зависимости от инструмента Не доступен Доступен и управляем с помощью блокировок В зависимости от инструмента В зависимости от инструмента Управляем с помощью блокировок и зависит от инструмента

1) Категория эксплуатационной готовности всегда указывается для всего КРУ, т.е. ячейка самой низкой категории определяет категорию эксплуатационной готовности всего КРУ.

Стандарты

Предписания, нормы, директивы, классификация

Защита от инородных тел, прикосновений и влаги

Распределительные устройства SIMOSEC согласно стандартам *

IEC 60 694	VDE 0670-1000 EN 60 694
IEC 62 271-200	VDE 0671-200
IEC 60 529	EN 60 529

обладают степенями защиты **:

Степень защиты	Тип защиты
IP 2X (Стандарт)	Оболочка частей, находящихся под высоким напряжением Отсеки, разделенные перегородками
IP 3X (Опция)	Оболочка частей, находящихся под высоким напряжением в КРУЭ с запирающим устройством
IP 3XD (по доп. запросу)	Оболочка частей, находящихся под высоким напряжением в КРУЭ с запирающим устройством
IP 65	Металлический корпус резервуаров КРУЭ, заполненных элегазом

IEC 60 529 и EN 60 529:

Тип защиты	Степень защиты
<p>Защита от инородных тел Защита от проникновения твердых инородных тел диаметром $\geq 12,5$ мм</p> <p>Защита от прикосновений Защита от доступа к опасным частям пальцем (испытательный шуп диаметром 12 мм должен оставаться на достаточном расстоянии от опасных частей)</p> <p>Защита от влаги Не установлена</p>	<p>IP 2X</p>
<p>Защита от инородных тел Защита от проникновения твердых инородных тел диаметром $\geq 2,5$ мм</p> <p>Защита от прикосновений Защита от доступа к опасным частям инструментом (испытательный шуп диаметром 2,5 мм, длиной 100 мм, должен оставаться на достаточном расстоянии от опасных частей)</p> <p>Защита от влаги Не установлена</p>	<p>IP 3X</p>
<p>Защита от инородных тел Защита от проникновения твердых инородных тел диаметром $\geq 2,5$ мм</p> <p>Защита от влаги Не установлена</p> <p>Защита от прикосновений Защита от доступа к опасным частям проволокой (испытательный шуп диаметром 1 мм, длиной 100 мм, должен оставаться на достаточном расстоянии от опасных частей)</p>	<p>IP 3XD</p>
<p>Защита от инородных тел Пыленепроницаемость: проникновение пыли исключено</p> <p>Защита от прикосновений Защита от доступа к опасным деталям проволокой (испытательный зонд диаметром 1 мм не должен проникать внутрь)</p> <p>Защита от влаги Защита от струй воды: водяные струи, направленные на корпус с любой стороны, не должны оказывать вредного влияния</p>	<p>IP 65</p>

Указания

Если на отдельных страницах данного каталога не указано иначе, мы оставляем за собой право на изменения, в особенности на изменение приведенных параметров, габаритных и весовых характеристик. Иллюстрации не имеют обязательной силы. Все упомянутые обозначения являются товарными знаками или наименованиями фирмы Siemens AG или других субпоставщиков. Все размеры в данном каталоге приведены в мм, если не указано иначе.

Ответственный за техническое содержание:
Bernd Schüpferling
Siemens AG, Abt. PTD M 2 PPM
Erlangen

редактирование:
Helmut Belzer
Siemens AG, Abt. PTD CC M
Erlangen

* Стандарты см. стр. 43

** Пояснения к степеням защиты приведены в таблице сбоку

Siemens AG
Power Transmission and Distribution
Medium Voltage Division
Postfach 32 40
91050 Erlangen
Deutschland

[www.siemens.com/
mittelspannungsschaltanlagen](http://www.siemens.com/mittelspannungsschaltanlagen)

Вопросы о передаче и распределении
энергии: наш центр технической
поддержки клиентов работает
круглосуточно
Тел.: +49 180 / 524 70 00
Факс: +49 180 / 524 24 71
(услуга платная, напр., 12 центов/мин.)
Эл. почта: support.energy@siemens.com
www.siemens.com/energy-support

Возможны изменения
Номер заказа:
Отпечатано в Германии
Dispostelle
KG 08.06 0.0 44 Ru
101960 6101/C6094